



AI190

**ИНВЕРТОРНЫЙ
СВАРОЧНЫЙ АППАРАТ**

АРТ. 61190

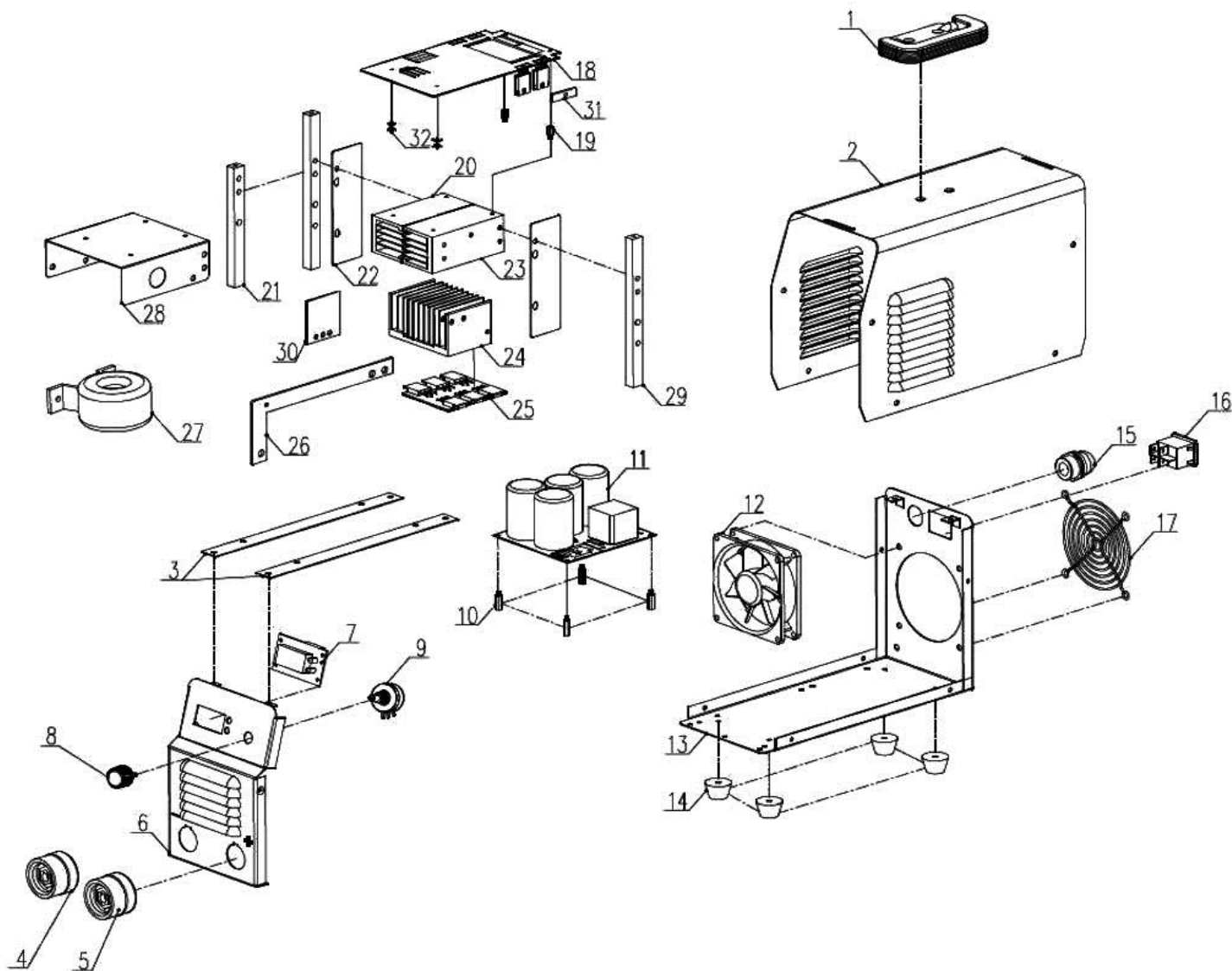
Список запчастей

Взрыв-схема

Тел: +7-495-181-6269
Email: info@a-ipower.ru

Designed & Refined in USA / Custom Manufactured in China
A-iPower, Fontana, CA 92337 USA

Взрыв-схема

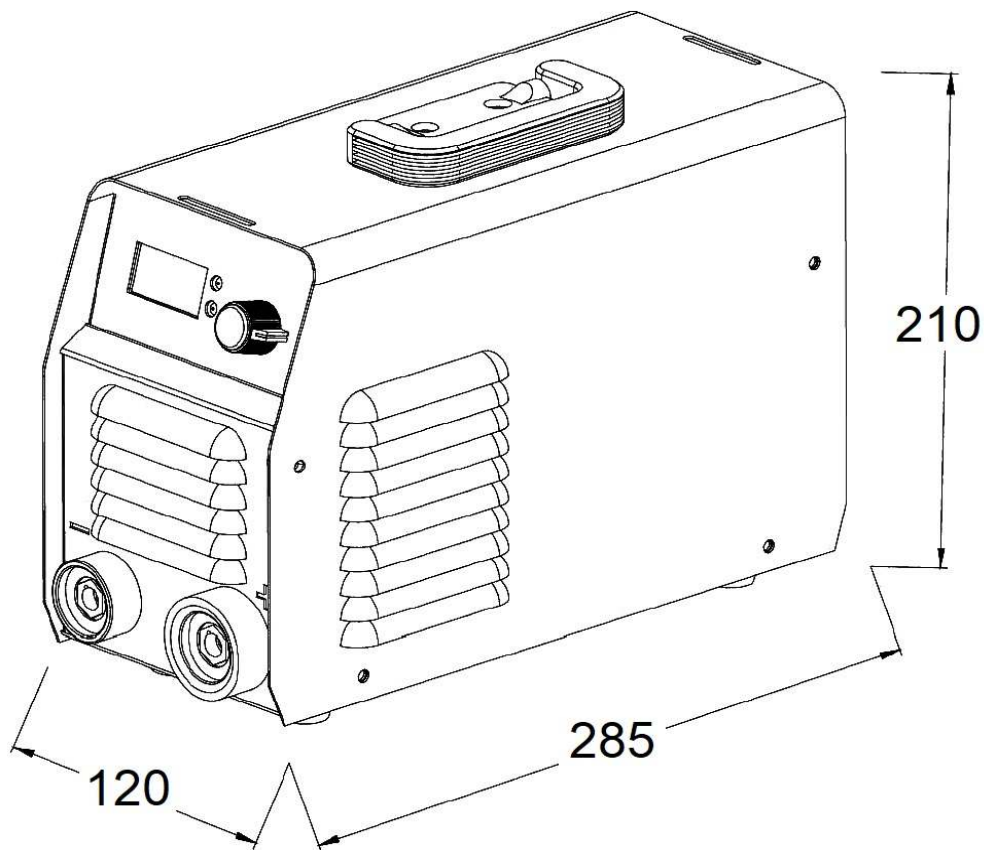


Список запчастей

№	Код детали	Описание	Кол
1	20135-00310-00	Ручка	1
2	20129-00054-00	Корпус	1
3	34040-00551-00	Переключатель	1
4	31034-00151-00	Сварочный разъем	1
5	31034-00150-00	Сварочный разъем	1
6	33369-00246-01	Передняя панель	1
7	70005-00237-00	Цифровой дисплей	1
8	31026-00212-00	Регулятор	1
9	70006-00205-00	Потенциометр	1
10	70002-02588-00	Болт	4
11	20137-00279-00	Плата нижняя	1
12	70006-00211-00	Вентилятор	1
13	33013-00249-01	Основная плата	1
14	33275-00086-00	Резиновая ножка	4
15	70002-02551-00	Втулка кабеля питания	1
16	31026-00291-00	Выключатель	1

№	Код детали	Описание	Кол
17	70006-00211-00	Решетка вентилятора	1
18	20137-00275-00	Плата верхняя	1
19	33624-00091-00	Пластмассовая шпилька	2
20	31022-00155-00	Радиатор (А)	1
21	33624-00107-00	Стойка	1
22	34021-00229-00	Дефлектор	2
23	31022-00156-00	Радиатор (В)	1
24	31022-00158-00	Радиатор (С)	1
25	20137-00283-00	Плата средняя	1
26	33340-00090-00	Соединительная шина	1
27	31013-00097-00	Трансформатор	1
28	20249-00268-00	Кронштейн	1
29	33624-00122-00	Стойка	2
30	20137-00285-00	Пластина	1
31	33292-00023-00	Соединитель	2
32	70009-00905-00	Зажим	2

Габаритные размеры



 [®] **POWER**