



ИНСТРУКЦИЯ ПО ЭКСПЛУАТАЦИИ

ENGINE
ADVANCED
TECHNOLOGY



БЕНЗИНОВАЯ ГАЗОНОКОСИЛКА

www.a-ipower.ru

ПРЕДУПРЕЖДАЮЩИЕ ЗНАКИ

	<p>Внимание! Необходимо выполнять требования по безопасности, предписанные в инструкции, а также все применимые общие правила по безопасной работе.</p>
	<p>Внимание! Необходимо выполнять требования, предписанные в инструкции, а также все применимые общие правила по безопасной работе. Открытие защитных крышек или разборка допускается только компетентными специалистами!</p>
	<p>Запрещается работа с газонокосилкой лицам без необходимой квалификации и лицам, которые не ознакомлены с требованиями, описанными в инструкции!</p>
	<p>Особая утилизация. Во избежание нанесения вреда окружающей среде необходимо отделить косилку от обычных отходов и утилизировать наиболее безопасным способом (например, сдать в специальные места по утилизации).</p>
	<p>Внимание! Опасность ожога! Температура на обозначенном месте символом может достигать высоких значений, которые могут вызвать ожог при прикосновении! При работе двигателя глушитель и выхлопная система становятся очень горячими и остывают некоторое время после его выключения. Будьте внимательны и не дотрагивайтесь до них, пока они горячие. Перед тем, как поставить газонокосилку на хранение в помещение, дайте ему остыть.</p>
	<p>Беречь от влаги! Не использовать под дождем.</p>
	<p>Внимание! Опасность отравления! Выхлопы содержат ядовитый угарный газ (CO). Никогда не эксплуатируйте в закрытом помещении. Перед включением убедитесь, что обеспечена хорошая вентиляция.</p>
	<p>Бензин является легко воспламеняемым веществом, а его пары взрывоопасны. Осуществляйте заправку газонокосилки топливом только в хорошо проветриваемых местах при выключенном и остывшем двигателе. Поблизости не должно быть курящих людей, источников огня и искр. Пролитый бензин необходимо сразу удалить.</p>
	<p>Необходимо правильно разводить топливную смесь, как показано в инструкции, во избежание поломки двигателя.</p>
	<p>Работайте в защитных очках, перчатках и обуви.</p>
	<p>Работайте только при наличии предусмотренных производителем устройств безопасности на газонокосилке, во избежании травм.</p>
	<p>При работающем двигателе никогда не наклоняйте газонокосилку, не пытайтесь убрать, поправить какие-то предметы под декой - это может привести к серьезным травмам!</p>

СОДЕРЖАНИЕ

ТЕХНИЧЕСКИЕ ХАРАКТЕРИСТИКИ	4
ПРАВИЛА БЕЗОПАСНОСТИ И МЕРЫ ПРЕДОСТОРОЖНОСТИ	6
УСТРОЙСТВО	8
ПОДГОТОВКА К ЭКСПЛУАТАЦИИ	11
РЕЖИМЫ КОШЕНИЯ	12
СБОРКА АМ48S И АМ53S	13
ТЕХНИЧЕСКОЕ ОБСЛУЖИВАНИЕ	14
ВОЗМОЖНЫЕ НЕИСПРАВНОСТИ И СПОСОБЫ УСТРАНЕНИЯ	17
ХРАНЕНИЕ	18
ТРАНСПОРТИРОВКА	18
ГАРАНТИЙНЫЕ ОБЯЗАТЕЛЬСТВА	19
ГАРАНТИЙНЫЙ ТАЛОН СТАНДАРТНЫЙ	21

ОСТОРОЖНО:



- Прочитайте все меры предосторожности и инструкцию перед первым использованием бензиновой газонокосилки.
- Сохраните это руководство для дальнейшего использования.
- Устройство косилки может немного отличаться от изображения.

Перед первым запуском бензинового двигателя внимательно изучите инструкцию по эксплуатации и строго соблюдайте все меры предосторожности! Их несоблюдение может привести к опасным для жизни травмам!

ТЕХНИЧЕСКИЕ ХАРАКТЕРИСТИКИ

Модель	ALM41P	ALM41	ALM46P	ALM51S	ALM51SH Briggs&Stratton
Объём двигателя	132 см³	132 см³	149 см³	171 см³	161 см³
Мощность, л.с	3.5 л.с	3.5 л.с	4.5 л.с	5.5 л.с	6.0 л.с
Тип Стартера	Ручной	Ручной	Ручной	Ручной	Ручной
Топливный бак	0.85 л	0.85 л	0.85L	0.85 л	1.0 л
Объём картера	0.4 л	0.4 л	0.4 л	0.4 л	0.6 л
Самоходный	нет	да	нет	да	да
Боковой выброс	нет	нет	да	да	да
Мульчирование	нет	нет	да	да	да
Сбор в бак	да	да	да	да	да
Объём травосборника	45 л	45 л	60 л	60 л	60 л
Материал травяного мешка	тканевый мешок	тканевый мешок	мешок из пластика	мешок из пластика	мешок из пластика
Отверстие для промывки	нет	нет	да	да	да
Ширина резки	41 см	41см	46 см	51 см	51см
Уровни резки	6 позиций	6 позиций	7 позиций	7 позиций	7 позиций
Высота резки	25-75 мм	25-75 мм	25-75 мм	25-75 мм	25-75 мм
Вес	21 кг	23 кг	27.5 кг	33.5 кг	37.5 кг
Размер коробки, мм	685x530x440	700x530x440	815x580x530	900x580x530	900x580x530

ТЕХНИЧЕСКИЕ ХАРАКТЕРИСТИКИ СКЛАДНЫЕ БЕНЗИНОВЫЕ ГАЗНОКОСИЛКИ

Модель	AM48S	AM53S
Объём двигателя	149 см ³	171 см ³
Мощность, л.с	4.5 л.с	5.5 л.с
Тип Стартера	Ручной	Ручной
Топливный бак	0.85 л	0.85 л
Объём картера	0.4 л	0.4 л
Самоходный	да	да
Боковой выброс	да	да
Мульчирование	да	да
Сбор в бак	да	да
Объём травосборника	70 л	70 л
Материал травяного мешка	мешок из пластика	мешок из пластика
Отверстие для промывки	да	да
Ширина резки	48 см	53 см
Уровни резки	6 позиций	6 позиций
Высота резки	30-80 мм	30-80 мм
Вес	32 кг	33 кг
Размер коробки, мм	885x585x530	885x585x530

ПРАВИЛА БЕЗОПАСНОСТИ И МЕРЫ ПРЕДОСТОРОЖНОСТИ



ПРЕДУПРЕЖДЕНИЕ!
Должны соблюдаться надлежащие меры предосторожности.



НЕ ПОДВЕРГАЙТЕ СЕБЯ ИЛИ ДРУГИХ ОПАСНОСТИ

Следуйте этим общим правилам. Не позволяйте другим использовать, газонокосилку если они не несут полной ответственности, не прочитали и не поняли руководство по эксплуатации бензиновой газонокосилки и не обучены работе с ним. Газонокосилка не должна эксплуатироваться детьми.

ОБЛАСТЬ ПРИМЕНЕНИЯ И НАЗНАЧЕНИЕ

Назначение

Бензиновая газонокосилка предназначена для кошения травы на приусадебных и дачных участках, в парках и садах, поддержания газонов в опрятном виде, на обочинах дорог и аналогичных территориях с травянистым покрытием.

Область применения

Изделие обеспечивает работу при температуре окружающей среды от +5°C до +35°C и относительной влажности воздуха не более 80%.

ИНСТРУКЦИЯ ПО ТЕХНИКЕ БЕЗОПАСНОСТИ

ВНИМАНИЕ! Перед использованием газонокосилки внимательно прочитайте инструкцию по эксплуатации, ознакомьтесь с органами управления и правильным ее использованием. Перед включением газонокосилки убедитесь, что в рабочей зоне отсутствуют посторонние предметы (камни, ветки, арматура и т.д.).

1. К работе с газонокосилкой не допускаются лица, не достигшие 18 лет, не ознакомленные с инструкцией по эксплуатации или находящиеся в состоянии наркотического или алкогольного опьянения.
2. Во время работы в радиусе 6 метров не должно находиться посторонних лиц.
3. Используйте газонокосилку только в светлое время суток или при хорошем искусственном освещении.
3. Остерегайтесь получения возможных травм рук, ног и головы.
4. При работе находиться в специальной обуви на резиновой подошве, используйте специализированную одежду, перчатки и средства защиты органов зрения и слуха. Избегайте кошения на сырой траве - скользкая поверхность может привести к потере равновесия и травмам.
5. Помните, что бензин является легко воспламеняющейся жидкостью. Храните топливо только в специально предназначенных для этого емкостях. Заправляйте косилку только вне помещений, при этом запрещено курить! Заправляйте косилку только при остановленном и остывшем двигателе. Если топливо разлилось, избегайте работы в этой области до полного выветривания паров бензина.

6. Работайте только при наличии предусмотренных производителем устройств безопасности на газонокосилке.
7. Перед началом работы отрегулируйте положение рукоятки управления для максимального удобства при работе.
8. При запуске газонокосилки стойте на безопасном удалении от деки и ножа, не стойте напротив окна выброса травы.
9. При работающем двигателе никогда не наклоняйте газонокосилку, не пытайтесь убрать, поправить какие-то предметы под декой - это может привести к серьезным травмам!
10. При работе всегда сохраняйте устойчивое положение, будьте особенно внимательны при работе на склонах.
11. При работе на склонах перемещайтесь только поперек уклона, никогда вверх или вниз.
12. Без крайней необходимости не двигайте косилку задним ходом на себя при работающем двигателе. При таком движении контролируйте область позади себя, под ногами, чтобы избежать падения.
13. Выключайте двигатель газонокосилки и снимайте колпачок со свечи зажигания:
 - а) При переходе с одного обрабатываемого участка на другой, а также при перерывах в работе.
 - б) Перед проверкой или очисткой области под декой или окна выброса скошенной травы.
 - в) При ударе ножа о посторонний предмет.
 - г) При вибрации косилки.
14. Проводя любые регулировочные или ремонтные работы, в том числе регулировку высоты кошения, а также замену режущего инструмента, выключайте газонокосилку.
15. Выключайте двигатель и ожидайте полной остановки ножа перед очисткой газонокосилки.
16. Запрещается включать газонокосилку при наличии внешних недостатков или повреждений.

⚠ ОПАСНОСТЬ

Не заводите двигатель газонокосилки внутри помещения. Это может привести к смерти за несколько минут. Выхлоп содержит угарный газ. Это яд, который нельзя увидеть и почувствовать.

 <p style="font-size: 0.8em;">НИКОГДА не используйте внутри дома или гаража, даже если двери и окна открыты</p>	 <p style="font-size: 0.8em;">Используйте только снаружи, вдали от окон, дверей и вентиляции</p>
---	---

ПРОЧИТАЙТЕ ИНСТРУКЦИЮ ПО ЭКСПЛУАТАЦИИ
 ПЕРЕД ИСПОЛЬЗОВАНИЕМ

17. Периодически проверяйте состояние режущего ножа. Все неисправные детали должны быть заменены на новые. Для замены используйте только оригинальные запасные части. Использование неоригинальных запасных частей может привести к серьезным травмам пользователя и повреждениям газонокосилки.

18. Очищайте газонокосилку от остатков скошенной травы или грязи сразу после окончания работы.

19. Перед проведением работ по ремонту, обслуживанию и замене режущего ножа, выключите двигатель и дождитесь полной остановки вращения двигателя.

20. Глушитель и другие части двигателя сильно разогреваются в процессе работы. Во избежание ожогов не притрагивайтесь к деталям двигателя, пока он не остынет после работы.

УСТРОЙСТВО БЕНЗИНОВОЙ ГАЗОКОСИЛКИ



РИС.1

1. Маслозаливная горловина
2. Кожух бокового выброса*
3. Рычаг регулировки высоты кошения
4. Травосборник
5. Рычаг газа*
6. Рычаг движения*
7. Рычаг остановки двигателя
8. Крышка топливного бака
9. Ручка стартера
10. Воздушный фильтр
11. Глушитель

* - зависит от модели

ОПИСАНИЕ СБОРКИ И ПОДГОТОВКА К РАБОТЕ

Газонокосилка поставляется в картонной коробке, обеспечивающая её целостность при транспортировке. Сняв бандажные ленты и металлические скрепки, открыть верхние клапана коробки и осторожно поднять газонокосилку. Извлечь все комплектующие.



ВНИМАНИЕ! Обратите внимание на содержимое упаковки и проверьте сохранность газонокосилки. Перед началом эксплуатации газонокосилки – внимательно прочитайте данный паспорт! Внимательно ознакомьтесь с расположением органов управления газонокосилки, научитесь заводить и быстро останавливать двигатель.

Сборка газонокосилки

Сборку производите в соответствии с иллюстрациями. Утилизируйте упаковку в соответствии с требованиями охраны окружающей среды. Для удобства и компактности упаковки газонокосилка поступает в разобранном виде. Кроме складных моделей AM48S и AM53S.

Сборка и установка рукоятки



РИС.2

Соедините нижнюю часть рукоятки с креплениями на корпусе с помощью 4 болтов. Прикрепите верхнюю часть рукоятки с помощью быстрых зажимов. Зафиксируйте кабели и тяги управления специальными фиксаторами.

Проверка и заправка маслом двигателя газонокосилки

Проводите проверку уровня масла каждый раз до запуска двигателя и через каждые пять часов эксплуатации. Проверять уровень масла чаще в период обкатки двигателя. Поддерживайте уровень масла между отметками «Min» и «Max» на масляном щупе. (Рис.3) Крышка маслосливной горловины должна быть всегда надежно закручена.

1. Проверять уровень масла, убедитесь, что двигатель располагается горизонтально.

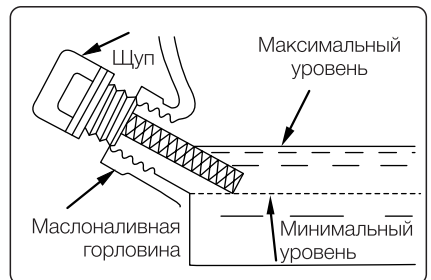


РИС.3

2. Отверните крышку маслоналивной трубки и извлеките масляный щуп. Проверьте уровень масла. Если уровень масла на щупе ниже метки «Min», добавьте масло до уровня «Full»
3. Установите щуп обратно и надежно заверните крышку.
4. Удалите остатки пролитого масла.



ВНИМАНИЕ! двигатель поставляется без масла в масляной системе.

Более половины случаев ремонта связаны с использованием некачественных или неподходящих видов масел. Для 4-х тактных двигателей рекомендуется масло с маркировкой SAE 10W-30 — специальное масло для двигателей с воздушным охлаждением.

Заправка топливного бака

1. Убедитесь в том, что двигатель находится вне помещения, в месте хорошей вентиляции воздуха.
 2. Очистите поверхность вокруг заливной топливной горловины и отверните крышку бензобака.
 3. Используя специальные канистры, доливайте топливо в бак медленно, не допуская разбрызгивания.
 4. Не переполняйте топливный бак. Оставьте воздушное пространство в топливном баке для возможности расширения топлива без вытекания из бака.
 5. Установите крышку топливного бака на место, надежно заверните, удалите остатки пролитого топлива до запуска двигателя.
- Если пролито топливо, не запускайте двигатель.
6. Уберите оборудование от места, где пролито топливо. Предотвратите возникновение источников искры до тех пор, пока пары пролитого топлива не исчезнут.



Проверьте уровень топлива. При необходимости долейте в бак чистое свежее топливо. Не используйте топливо, которое хранилось более 12 месяцев. В качестве топлива используйте автомобильный неэтилированный бензин марки АИ-92.

НИКОГДА не используйте этилированный бензин!

Не переполняйте топливный бак, оставляйте место в баке для расширения топлива без вытекания из бака при его нагреве.

Перед началом работы

1. Осмотрите газонокосилку и убедитесь в отсутствии повреждений или недостатке отдельных частей. Особо тщательно осмотрите режущий нож и его крепление;
2. Проверьте уровень топлива в топливном баке и масла в картере;
3. Залейте необходимое количество топлива и масла;
4. Проверьте состояние воздушного фильтра и надежность присоединения колпачка свечи;

5. Опробуйте работу органов управления на холостом ходу.
6. Выключатель зажигания должен легко перемещаться из одного положения в другое;
7. Отрегулируйте удобное положение газонокосилки с помощью рукоятки.
8. Надевайте находите в специальную обувь на резиновой подошве, используйте специализированную одежду, перчатки и средства защиты органов зрения и слуха.

По окончании работы

1. Тщательно очистите газонокосилку от грязи и остатков травы и насуху протрите ветошью;
2. Осмотрите газонокосилку, особенно режущий нож на предмет повреждений.
3. Примите меры по устранению выявленных недостатков;
4. Не оставляйте заправленную топливом газонокосилку в помещении, где есть опасность воспламенения паров бензина.

НАЧАЛО РАБОТЫ

Запуск газонокосилки.

1. Запуск двигателя производить на расстоянии не менее, чем в 3-х метрах от места заправки топливом и на ровном участке;
2. Убедитесь, что в рабочей зоне нет посторонних предметов;
3. Прижмите рычаг остановки двигателя к рукоятке;
4. Нажмите 2-3 раза на кнопку подкачки топлива (праймер).
5. Правой рукой возьмитесь за рукоятку стартера и выберите свободный ход шнура, затем сделайте несколько энергичных рывков шнура до первых признаков запуска двигателя;
6. Запустите двигатель рывком за рукоятку стартера (1-3 рывка);

Примечание! Не вытягивайте шнур на полную длину, это может привести к его обрыву. Не давайте шнуру резко втягиваться обратно, придерживайте его.

7. Дайте двигателю поработать около 15 секунд, чтобы он прогрелся;
8. Для движения прижмите к рукоятке рычаг привода на колеса*;
9. Для остановки отпустите рычаг остановки двигателя.

Остановка двигателя

Остановка двигателя происходит при возврате рычага остановки двигателя в исходное положение.

РЕЖИМЫ КОШЕНИЯ ГАЗОНОКОСИЛОК

1. Кошение со сбором в травосборник;
2. Кошение с выбросом назад (при снятом травосборнике);
3. Кошение с боковым выбросом (при снятом травосборнике и установленном кожухе бокового выброса)*;
4. Кошение с мульчированием*;

Общие рекомендации при кошении

1. Не рекомендуется косить влажную траву;
2. Не перегружайте двигатель (время непрерывной работы должно составлять 10 мин, с последующим перерывом в 5 минут).

ОПИСАНИЕ РЕЖИМОВ КОШЕНИЯ ГАЗОНОКОСИЛОК

Кошение с выбросом назад

При снятом травосборнике (задняя крышка газонокосилки должна закрывать проем для выброса травы) скошенная трава остается на газоне. В этом случае скошенная трава собирается вручную или оставляется на газоне в качестве удобрения.

Кошение с боковым выбросом*

При снятом травосборнике (задняя крышка закрывает проем для выброса травы) можно работать в режиме бокового выброса скошенной травы. Этот режим целесообразно применять при кошении высокой травы, при этом скошенная трава остается на газоне. Съем/установку защитного кожуха разрешается проводить только при заглушенном двигателе и снятом колпачке со свечи зажигания!

Кошение с мульчированием*

При снятом травосборнике и установленной мульчирующей заглушке трава измельчается под косильной декой и остается на газоне в качестве удобрения. При использовании функции мульчирования необходимо соблюдать следующие правила:

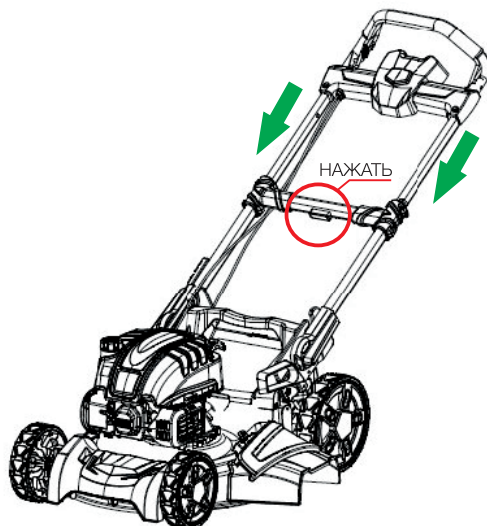
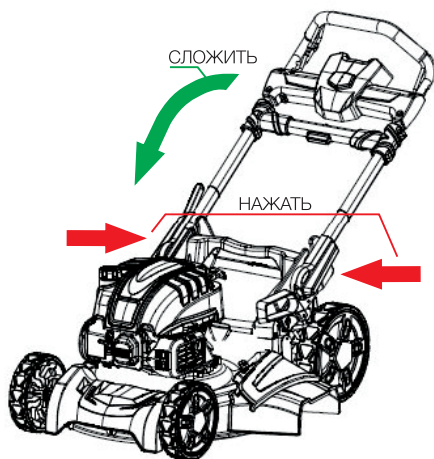
- а) Все настройки и регулировки изделия нужно проводить при заглушенном двигателе и снятом колпачке со свечи зажигания.
- б) Режим мульчирования используется только при регулярном кошении газона: при высокой траве измельчение проходит недостаточно мелко, что может привести к порче газона. При большом перерыве в скашивании нужно сначала скосить траву в стандартном режиме (с травосборником), после этого применять режим мульчирования.
- в) При использовании режима мульчирования высоту кошения необходимо устанавливать на уровень примерно $1/5$ высоты травы, чтобы избежать крупных не измельченных остатков.

* - зависит от модели

СКЛАДЫВАНИЕ И РАСКЛАДЫВАНИЕ МОДЕЛЕЙ AM48S И AM53S

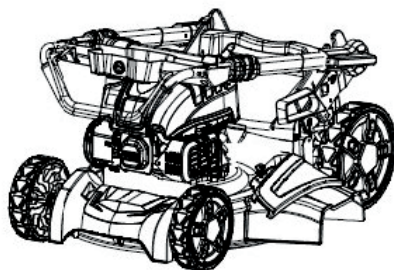
Компактные модели допускают вертикальное хранение.

Для того, чтобы сложить ручку, найдите на средней перекладине большую красную кнопку. Зажмите её и держите. Нажатием на ручку сверху уберите длину ручки до конца. Отпустите кнопку.



На основании ручки находятся 2 красных рычага. Сожмите их по направлению «внутри» и сложите ручку в компактное положение. Отпустите рычаги. По такому же принципу происходит раскладывание.

Газонокосилку в сложенном состоянии можно хранить как в горизонтальном, так и в вертикальном положении с опорой на большие задние колеса. Даже в заправленном состоянии.



ТЕХНИЧЕСКОЕ ОБСЛУЖИВАНИЕ

Проведение своевременного технического обслуживания позволяет продлить срок службы газонокосилки и увеличить эффективность работы.

Техническое обслуживание устройства, за исключением упомянутых здесь операций, должно производиться квалифицированным персоналом в авторизованных сервисных центрах.

Очистка газонокосилки



ВНИМАНИЕ!

Запрещается наклонять и переворачивать газонокосилку в процессе работы! Перед очисткой дождитесь полной остановки и остывания двигателя.

Опорожните травосборник и очистите внешние детали газонокосилки от травы и грязи.

Для удобства очистки внутренней полости деки от остатков травы некоторые модели оснащены специальным штуцером для подключения шланга (зависит от комплектации, рис. 4).

Под напором воды легко смываются фрагменты травы и грязи. Это особенно актуально после окончания сезона кошения при подготовке газонокосилки к долгосрочному хранению.



РИС.4

Обслуживание режущего ножа

После продолжительного использования, особенно в условиях песчаной почвы, нож изнашивается и теряет первоначальную остроту. Эффективность скашивания уменьшается, и нож требует замены.

Используйте только оригинальные ножи, рекомендованные изготовителем. Перед снятием ножа необходимо выработать топливо, дождаться полной остановки двигателя газонокосилки и слить остатки масла.

Для замены ножа:

1. Наденьте защитные перчатки.
2. Положите газонокосилку на бок.
3. Удерживая нож, с помощью гаечного ключа отсоедините болт крепления ножа и снимите шайбу (рис. 5).
4. Удалите старый нож с держателя.
5. Закрепите новый нож болтом, подложив под него шайбу.

Необходимо обратить внимание на то, чтобы нож был правильно ориентирован (рис. 6).

6. Затяните болт моментом затяжки 45-55 Нм. Проверьте надежность соединения.

7. После установки ножа залейте горюче-смазочные материалы, запустите двигатель косилки. Поработайте пару минут без нагрузки для проверки установки ножа. При возникновении повышенной вибрации немедленно остановите устройство и обратитесь в авторизованный сервисный центр. Рекомендуется заменять изношенный нож новым, а не затачивать его.

Заточка режущего ножа -

ответственная операция, и доверять ее следует только квалифицированному специалисту сервисного центра.

Самостоятельная заточка режущего ножа может привести к его изгибу и разбалансировке, что увеличивает опасность получения травм при работе.

Производитель не несет ответственности за возможные повреждения, вызванные нарушением балансировки ножа. Категорически запрещается использовать изделие с погнутым, тупым или имеющим трещины режущим ножом.

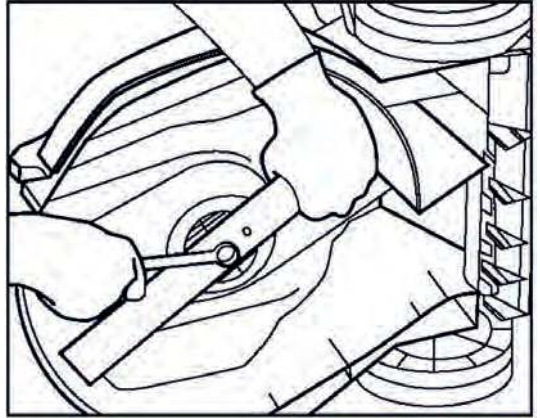


РИС.5

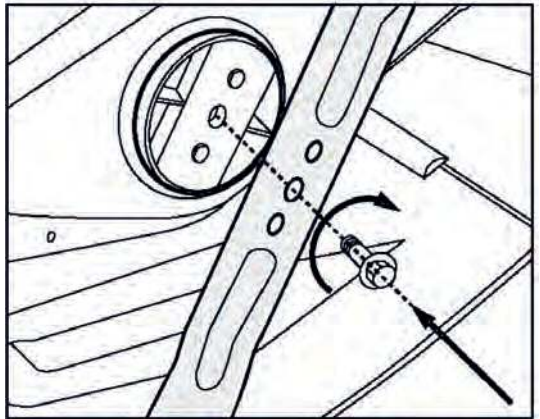


РИС.6

Очистка и замена воздушного фильтра

Газонокосилка оснащена воздушным фильтром, который предотвращает поломки в результате попадания в цилиндр двигателя твердых частиц, содержащихся в воздухе.

Фильтр требует периодической очистки. При сильном загрязнении или повреждении замените фильтрующий элемент.

1. Откройте крышку фильтра.
2. Извлеките фильтрующий элемент и тщательно промойте его неэтилированным бензином. Применение растворителей не допускается!
3. Тщательно высушите его.
4. Пропитайте фильтрующий элемент небольшим количеством масла (избыточное количество отожмите, не скручивая).
5. Поместите обратно воздушный фильтр и установите крышку (следите за тем, чтобы крышка плотно прилегала к корпусу).

Обслуживание свечи зажигания

Каждые 100 часов работы двигателя, но не реже одного раза в год, проводите проверку состояния свечи зажигания в следующем порядке:

1. Очистите поверхность около свечи зажигания.
2. Отсоедините высоковольтный провод.
3. Выверните свечным шестигранным ключом, входящим в комплект поставки, и осмотрите свечу.

Электроды свечи должны иметь светло-коричневый цвет.

4. Замените свечу, если имеются сколы керамического изолятора или электроды имеют неровности, прогорели или имеют нагар.
5. Очистите электроды мелкой наждачной бумагой до металла, проверьте и отрегулируйте зазор.
6. Проверьте величину зазора между заземляющим и центральным электродами, используя специальный щуп. При необходимости установите зазор 0,7-0,8 мм (рис. 7).
7. Установите свечу зажигания в двигатель и надежно затяните. Недостаточная затяжка свечи зажигания может привести к ее перегреву и повреждению двигателя.
8. Присоедините высоковольтный провод.

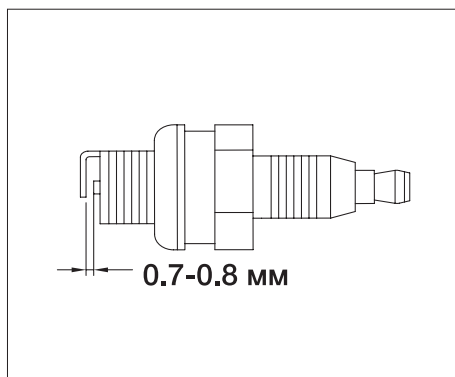


РИС.7

Манкировка установленной свечи TORCH F5RTC (на моделях серии ALM, кроме Briggs&Stratton). Свеча может отличаться, в зависимости от поставки.

Снимите свечу зажигания, чтобы посмотреть маркировку.

ВОЗМОЖНЫЕ НЕИСПРАВНОСТИ И СПОСОБЫ УСТРАНЕНИЯ

Неисправность	Возможная причина	Способ устранения
Двигатель не запускается	Попадание инородных предметов	Провести осмотр двигателя. Проверить запуск последовательность. При необходимости обратиться в сервисный центр.
	Пустой топливный бак или воздушная пробка.	Залить свежую топливную смесь в топливный бак, прокачать топливопровод с помощью праймера.
	Отсутствие топлива в карбюраторе.	Полностью до упора нажать колпачок ручной подкачки топлива (праймера) 5-7 раз.
	Карбюратор переливает топливо (из-за неправильного порядка запуска).	Повторить процедуру запуска, установив рычаг управления воздушной заслонкой карбюратора в открытое положение. При необходимости выкрутить свечу зажигания и просушить.
	Старое или неправильно залитое топливо	Слить топливо из топливного бака. Залить свежее топливо.
	Загрязнена или неисправна свеча	Очистить или заменить свечу зажигания.
Двигатель неустойчиво работает на холостом ходу	Грязный воздушный фильтр.	Очистить или заменить воздушный фильтр.
	Плохое топливо или неправильно подобранное масло.	Слить топливо из топливного бака. Залить свежее топливо.
	Засорение карбюратора.	Обратиться в авторизованный сервисный центр.
Двигатель не набирает обороты	Грязный воздушный фильтр.	Очистить или заменить воздушный фильтр.
	Плохое топливо или неправильно подобранное масло.	Слить топливо из топливного бака. Залить свежее топливо.
	Рабочий инструмент изделия заблокирован посторонними предметами.	Остановить двигатель и очистить рабочий инструмент.
Дымный выхлоп из глушителя	Плохое топливо или неправильно подобранное масло.	Слить топливо из бака. Залить свежее масло и топливо, в соответствии с рекомендациями производителя масла.

ХРАНЕНИЕ

Газнокосилку следует хранить в сухом, не запылённом помещении. При хранении должна быть обеспечена защита устройства от атмосферных осадков. Наличие в воздухе паров кислот, щелочей и других агрессивных примесей не допускается.

Хранить при температуре окружающей среды от -10 до +35 °С и относительной влажности воздуха не более 80% при температуре 20 °С. Срок хранения не ограничен.

Устройство во время хранения должно быть недоступно для детей.

В случае перерыва в работе более 30 дней необходимо произвести следующие действия:

1. Слейте остатки топлива из топливного бака.
2. Заведите двигатель для того, чтобы удалить остатки топлива из карбюратора и топливных шлангов.
3. Очистите защитную деку и другие части газонокосилки от остатков травы.
4. Осмотрите газонокосилку на предмет выявления повреждённых узлов и деталей. При выявлении повреждений обратитесь в авторизованный сервисный центр.



ВНИМАНИЕ!

Свечу зажигания выкручивайте на холодном двигателе.



ТРАНСПОРТИРОВКА

Устройство можно транспортировать любым видом закрытого транспорта в упаковке производителя или без нее, с защитой изделия от механических повреждений, атмосферных осадков, воздействия примесей не допускается. о время погрузочно-разгрузочных работ устройство не должно подвергаться ударам, падениям и воздействию атмосферных осадков.

Условия транспортирования аппарата при воздействии климатических факторов:

- химически активных веществ. Наличие в воздухе паров кислот, щелочей и других агрессивных
- температура окружающего воздуха от -40 до +40 °С;
- относительная влажность воздуха не более 80% при 20 °С.



ВНИМАНИЕ!

Никогда не транспортируйте и не переносите газонокосилку с вращающимися ножом.



Для того чтобы предотвратить возможные повреждения, а также вытекание топлива, при перевозке косилки в автомобиле, его необходимо зафиксировать от опрокидывания. Надежнее транспортировать бензиновую газонокосилку с пустым баком.

ГАРАНТИЙНЫЕ ОБЯЗАТЕЛЬСТВА

На изделие распространяется гарантия производителя. Период гарантийного обслуживания указан в гарантийном талоне и исчисляется с момента продажи.

ПРИМЕРЫ НЕ ГАРАНТИЙНЫХ СЛУЧАЕВ:

- Отсутствует заполненный надлежащим образом гарантийный талон.
- Истек период гарантийного обслуживания.
- Гарантийный талон заполнен не в полном объеме, имеются исправления, сведения, указанные в гарантийном талоне, нечитаемы.
- Гарантийный талон не относится к данному оборудованию.
- На изделии удален, стерт или изменен заводской номер, несовпадение данных на изделии с данными в гарантийном талоне.
- Имеются дефекты, возникшие в результате нарушений правил техники безопасности, эксплуатации и обслуживания, хранения и транспортировки изделия.
- Изделие имеет механические повреждения (корпуса, частей и деталей), вызванные любыми внешними воздействиями, воздействием агрессивных сред, высокой влажностью, высокой температурой, случайным или преднамеренным попаданием инородных предметов, пыли и грязи, агрессивных жидкостей или веществ внутрь оборудования.
- Наличие ржавчины и сильного загрязнения снаружи и внутри оборудования.
- Изделие применялось не по назначению, эксплуатировалось в режиме перегрузки (превышение допустимой нагрузки, несоответствующих режимов работы сварки и т.п.) и/или перегрева, вызванного недостаточной вентиляцией.
- Естественный износ изделия (полная выработка ресурса сменного узла или детали).
- Изделие подверглось ремонту, вскрытию узлов и агрегатов, монтажу или демонтажу электрической проводки изделия, неправильной сборке агрегата лицом или сервисным центром, не имеющим полномочий на проведение данных работ (повреждение шлицов винтов, пломб, головок болтов, защитных наклеек и т.п.).
- Естественный износ быстро изнашиваемых частей (таких как угольные щетки, резиновые уплотнения, сальники, защитные кожухи, воздушные фильтры и т.д.), деталей ручного стартера или ручного стартера в сборе, аккумуляторных батарей, свечей зажигания.
- Заклинивание частей двигателя изделия в результате работы без масла, недостаточного его количества или в результате применения масла несоответствующего качества, все случаи с переносом металла шатуна (вкладышей шатуна) на коленчатый вал.
- Выход из строя изделия в случае использования нестандартного или неисправного оборудования.
- Использование некачественных горюче-смазочных материалов (наличие воды, загрязнений, примесей, абразива в топливе, масле, засорение карбюратора, элементов топливной системы), использование не рекомендованных производителем масел, смазок и топлива.

ГАРАНТИЙНЫЕ ОБЯЗАТЕЛЬСТВА

Сервисное и техническое обслуживание (ТО) изделия не является гарантийным обязательством и осуществляется согласно действующим расценкам сервисного центра. Выявленные при проведении ТО неисправности, попадающие под действие гарантийных обязательств, устраняются бесплатно. Негарантийные дефекты устраняются согласно расценкам сервисного центра, по согласованию с потребителем в установленном порядке.

РЕАЛИЗАЦИЯ И УТИЛИЗАЦИЯ

Реализация оборудования осуществляется через торговые точки и магазины согласно законодательству РФ. Утилизация оборудования осуществляется в соответствии с требованиями и нормами России и стран – участников Таможенного союза.

ОФИЦИАЛЬНЫЙ ПРЕДСТАВИТЕЛЬ: ООО «Айвольт», Россия, Москва, ул. Куликовская, 12 оф. 622
Телефон: +7 (495) 181-62-69.

При наступлении гарантийного случая прием продукции и гарантийный ремонт производится в Сервисном центре.

Актуальный список сервисных центров можно посмотреть на сайте www.a-ipower.ru.



ГАРАНТИЙНЫЙ ТАЛОН

СРОК ГАРАНТИИ 2 ГОДА

ИЗДЕЛИЕ

Наименование изделия : _____

Модель : _____

Серийный номер: _____

ПРОДАВЕЦ

Наименование компании : _____

Адрес продавца : _____

Дата продажи : _____ / _____ / 20____ г.

печать
продавца

Отпуск произвел : _____

Подпись продавца : _____

ПОКУПАТЕЛЬ

Изделие проверил, претензий по внешнему виду и комплектации не имею

Фамилия И. О. покупателя : _____

Подпись покупателя : _____

Отметки сервисного центра:

1. № квитанции	2. № квитанции	3. № квитанции	4. № Квитанции
Дата приемки	Дата приемки	Дата приемки	Дата приемки
Дата выдачи	Дата выдачи	Дата выдачи	Дата выдачи

ИНСТРУКЦИЯ ПО ЭКСПЛУАТАЦИИ



ENGINE
ADVANCED 
TECHNOLOGY

A-iPower Corp 10887
Comerce Way, Fontana,
CA 92337, USA

www.a-ipower.ru