



AWP50H-2

**МОТОПОМПА
БЕНЗИНОВАЯ**

АРТ. 30422

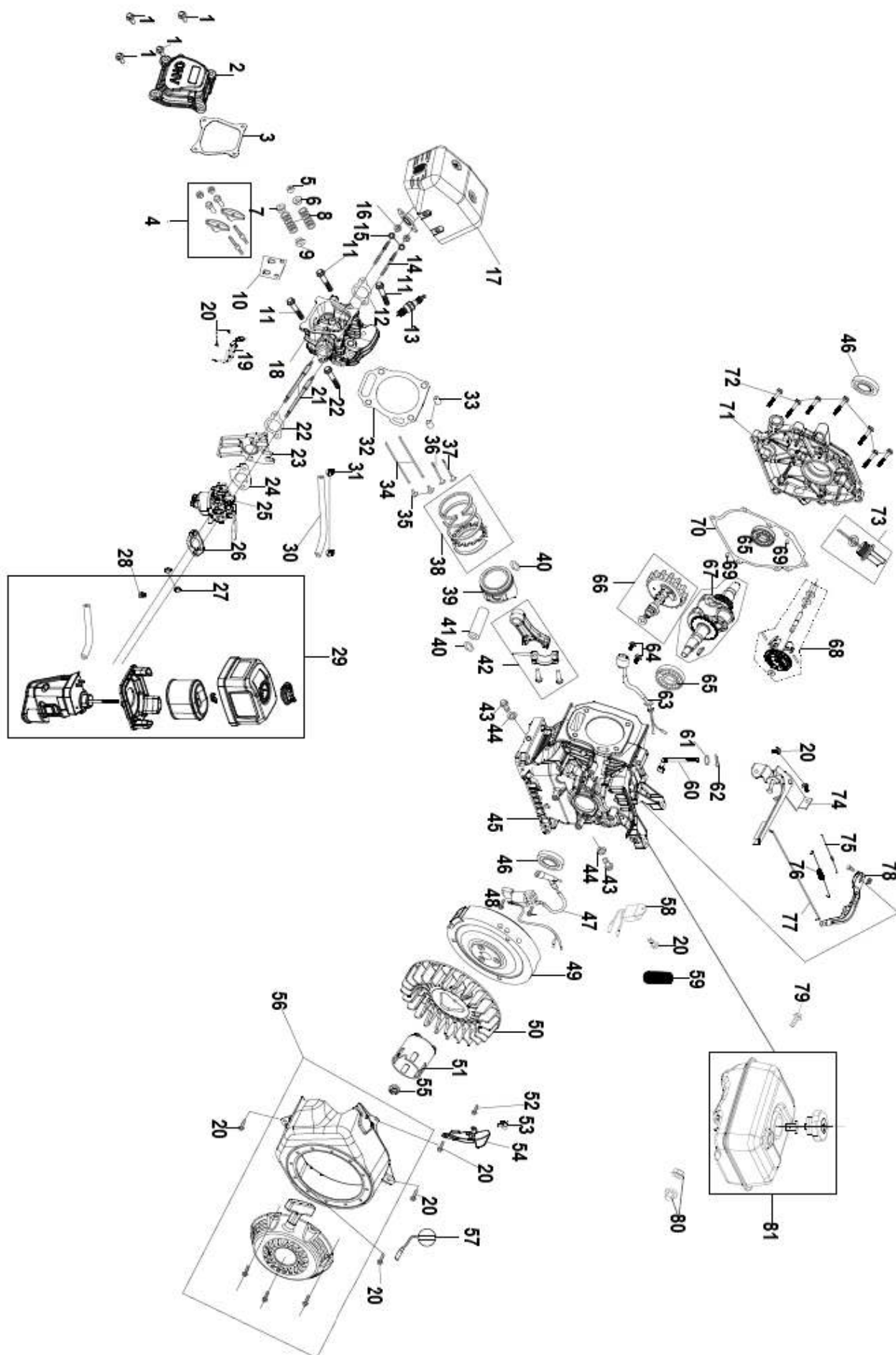
Список запчастей

Взрыв-схема

Тел: +7-495-181-6269
Email: info@ai-power.ru

Designed & Refined in USA / Custom Manufactured in China
A-iPower, Fontana, CA 92337 USA

Взрыв-схема двигателя

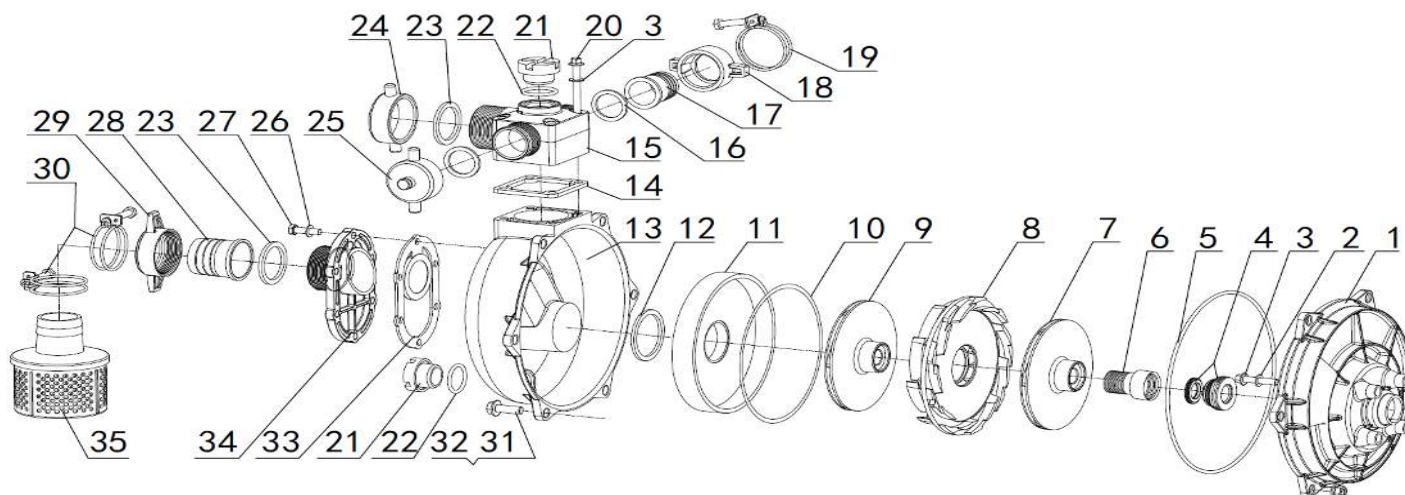


Список запчастей двигателя

№	Код детали	Описание	Кол
1	30101-00042-00	Болт с шестигранной головкой	5
2	20021-00013-00	Крышка головки цилиндра	1
3	33048-00024-00	Прокладка крышки головки цилиндра	1
4	34019-00077-00	Коромысло	2
5	33141-00021-00	Вращатель выпускного клапана	1
6	34016-00003-00	Седло пружины клапана	1
7	34016-00006-00	Седло пружины клапана	1
8	34015-00003-00	Пружины клапана	2
9	34018-00002-00	Сальник	1
10	34017-00009-00	Направляющая толкателя	1
11	30101-00468-00	Болт с шестигранной головкой	4
12	33048-00099-00	Прокладка глушителя	1
13	20027-00006-00	Свеча зажигания	1
14	30110-00027-00	Шпилька крепления карбюратора	2
15	30139-00037-00	Пружинная шайба	2
16	30121-00040-00	Гайка с шестигранной головкой	2
17	20202-00241-00	Детали глушителя	1
18	20023-00006-00	Головка блока цилиндра	1
19	34021-00007-00	Нижний козырек	1
20	30101-00070-00	Болт с шестигранной головкой	9
21	30110-00017-00	Шпилька крепления карбюратора	2
22	33048-00051-00	Прокладка воздухозаборника	1
23	34012-00004-00	Блок подключения карбюратора	1
24	33048-00076-00	Прокладка карбюратора	1
25	20024-00047-00	Карбюратор в сборе	1
26	33048-00045-00	Прокладка воздушного фильтра	1
27	30125-00002-00	Шестигранная гайка с фланцем	2
28	34024-00003-00	Хомут	1
29	20025-00054-00	Воздушный фильтр в сборе	1
30	34023-00004-00	Топливная трубка	0,17
31	34024-00002-00	Хомут	2
32	33048-00299-00	Прокладка головки цилиндра	1
33	34006-00009-00	Штифт направляющий	2
34	34020-00013-00	Штанга толкателя	2
35	34008-00004-00	Толкатель клапана	2
36	34013-00008-00	Впускной клапан	1
37	34013-00027-00	Выпускной клапан	1
38	20084-00006-00	Комплект поршневых колец	1
39	34004-00009-00	Поршень	1
40	30150-00022-00	Стопорное кольцо поршневого пальца	2
41	34006-00013-00	Поршневой палец	1
42	20008-00005-00	Шатун в сборе	1
43	30101-00487-00	Болт с шестигранной головкой	2
44	30136-00078-00	Алюминиевая шайба	2
45	34011-00009-00	Блок-картер	1
46	34007-00003-00	Сальник	2
47	20028-00138-00	Катушка зажигания в сборе	1
48	30101-00408-00	Болт с шестигранной головкой	2
49	33099-00040-00	Маховик	1
50	33155-00040-00	Крыльчатка маховика	1

№	Код детали	Описание	Кол
51	34022-00027-00	Барабан стартера	1
52	30101-00042-00	Болт с шестигранной головкой	1
53	34024-00013-00	Хомут	1
54	34021-00006-00	Боковой дефлектор блока цилиндра	1
55	30125-00065-00	Шестигранная гайка с фланцем	1
56	20010-00051-51	Ручной стартер в сборе	1
57	31026-00057-00	Выключатель	1
58	33246-00002-00	Датчик уровня масла	1
59	40052-00021-00	Сильфон	0,06
60	34026-00003-01	Рычаг центробежного регулятора	1
61	30136-00092-00	Шайба рычага центробежного регулятора	1
62	34006-00016-00	Фиксатор штифта	1
63	33247-00026-00	Датчик уровня масла	1
64	30101-00342-00	Болт с шестигранной головкой	2
65	30141-00120-00	Подшипник коленвала	2
66	20012-00005-00	Распредвал в сборе	1
67	20011-00179-00	Коленвал	1
68	20013-00008-00	Шестерня центробежного регулятора в	1
69	34006-00001-00	Штифт направляющий	2
70	33048-00061-00	Прокладка крышки картера	1
71	33129-00042-00	Крышка картера	1
72	30101-00461-00	Болт с шестигранной головкой	6
73	20026-00001-00	Щуп масляный	1
74	20022-00005-00	Механизм регулятора оборотов	1
75	34015-00015-00	Пружина регулятора оборотов	1
76	34015-00026-00	Пружина тонкой регулировки	1
77	34026-00007-00	Тяга регулятора оборотов	1
78	34025-00003-00	Механизм регулятора оборотов	1
79	30101-00410-00	Болт с шестигранной головкой	1
80	30125-00002-00	Гайка с шестигранной головкой	2
81	20130-00017-30	Топливный бак	1

Взрыв-схема насосной части

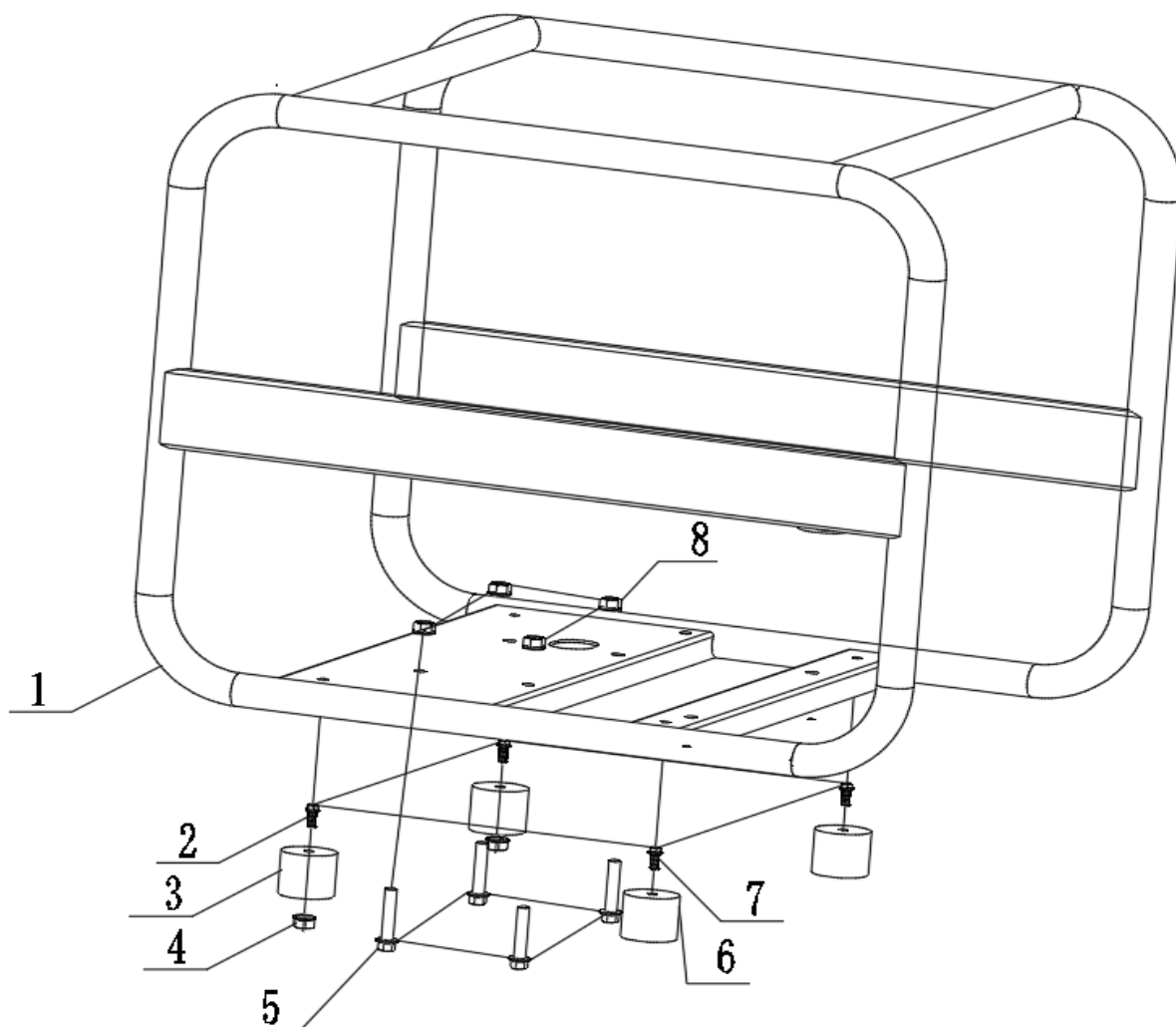


Список запчастей насосной части

№	Код детали	Описание	Кол
1	70010-00846-00	Задняя крышка насоса	1
2	30101-00468-00	Болт с шестигранной головкой	4
3	30136-00135-00	Алюминиевая шайба	4
4	70010-001109-00	Механическое уплотнение	1
5	30152-00077-00	Уплотнительное кольцо крышки насоса	1
6	70010-00847-00	Втулка резьбовая	1
7	70010-00430-00	Крыльчатка	1
8	70010-00428-00	Диффузор	1
9	70010-00431-00	Крыльчатка	1
10	33048-00383-00	Уплотнительное кольцо крышки диффуз	1
11	70010-00142-00	Крышка диффузора	1
12	33048-00141-00	Торцевое уплотнение крышки диффуз	1
13	70010-00156-00	Корпус насоса	1
14	33048-00344-00	Прокладка выпускного фланца	1
15	70010-00448-00	Фланец насоса выпускной	1
16	70010-00959-00	Резиновое уплотнение патрубка	2
17	33001-00095-00	Патрубок	1
18	70003-01171-00	Гайка патрубка	1
19	34024-00042-00	Хомут	2
20	30101-00381-00	Болт с шестигранной головкой	4

№	Код детали	Описание	Кол
21	33126-00016-00	Пробка насоса	2
22	30152-00113-00	Уплотнительное кольцо пробки насоса	2
23	33275-00013-00	Резиновое уплотнение патрубка	2
24	70003-01234-00	Пластиковая крышка	1
25	70010-01029-00	Пластиковая крышка	2
26	/		/
27	30101-00043-00	Болт с шестигранной головкой	6
28	33001-00053-00	Патрубок	1
29	70003-01309-00	Гайка патрубка	1
30	34024-00040-00	Хомут	2
31	30101-00492-02	Болт с шестигранной головкой	6
32	30125-00027-00	Шестигранная гайка с фланцем	6
33	20017-00023-00	Обратный клапан	1
34	70010-00865-00	Фланец насоса впускной	1
35	34037-00314-00	Фильтр	1

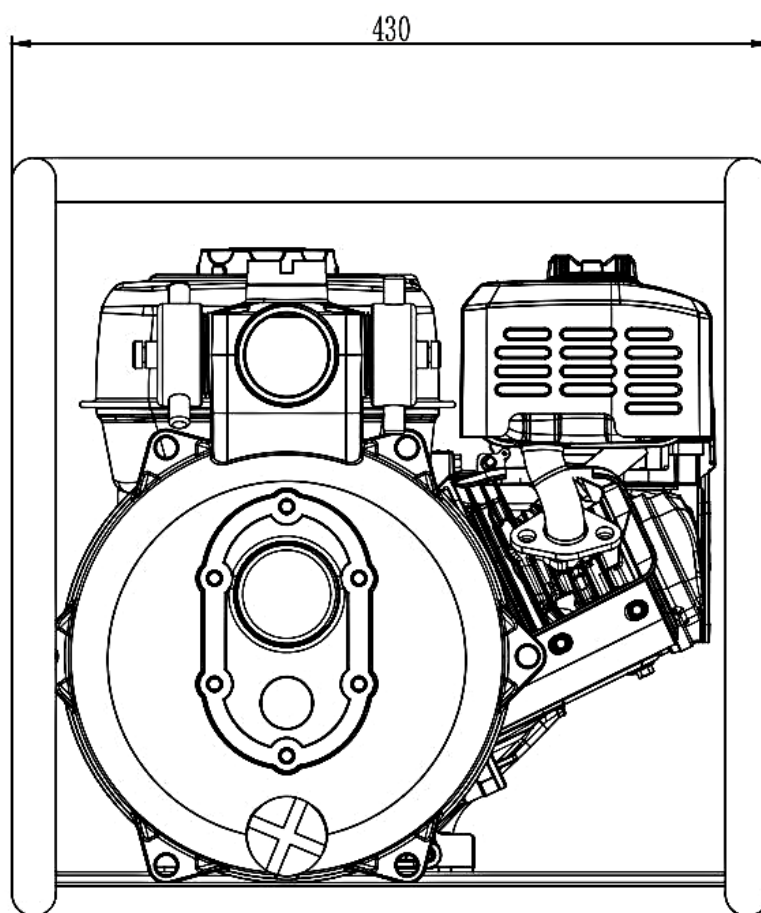
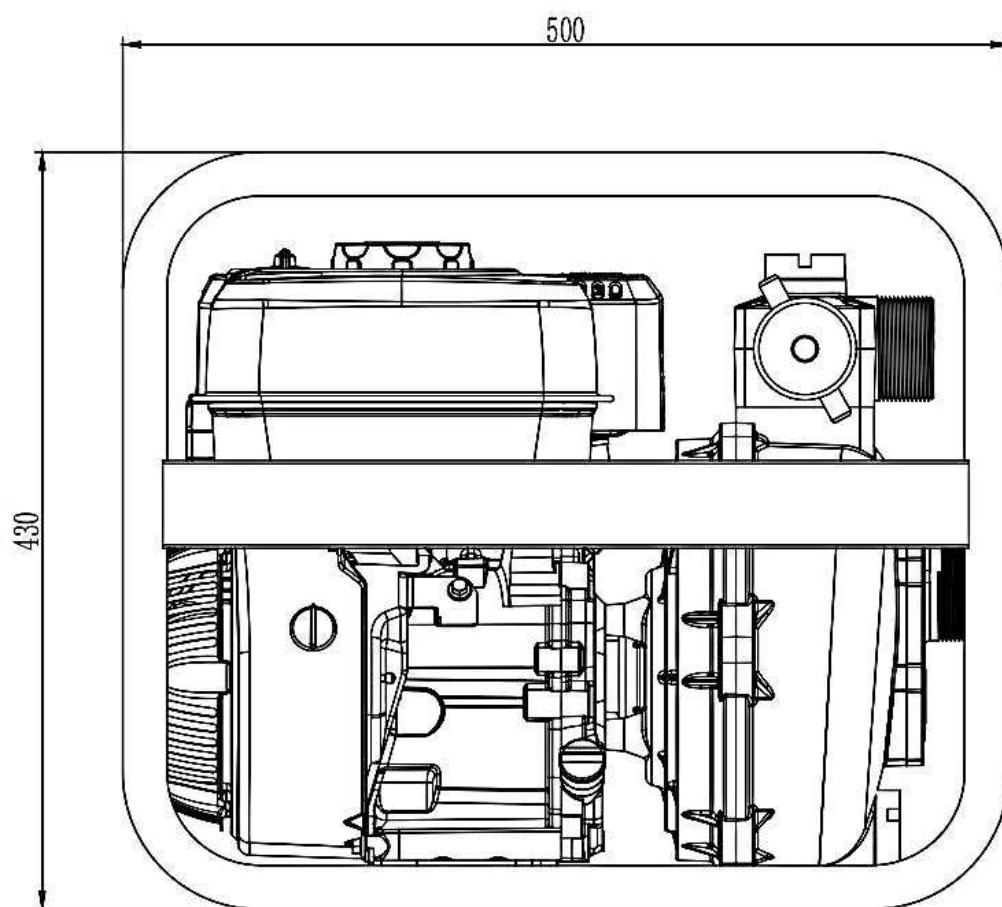
Взрыв-схема сварной рамы



Список запчастей сварной рамы

№	Код детали	Описание	Кол
1	20090-01545-00	Рама	1
2	34030-00063-00	Резиновая ножка	2
3	30101-00530-00	Болт с шестигранной головкой	2
4	30125-00002-00	Гайка с шестигранной головкой	2
5	30101-00461-00	Болт с шестигранной головкой	4
6	34030-00058-00	Резиновая ножка	2
7	30101-00070-00	Болт с шестигранной головкой	2
8	30125-00003-00	Гайка с шестигранной головкой	4

Габаритные размеры



 **POWER**