



AWP80TX

**МОТОПОМПА
БЕНЗИНОВАЯ**

АРТ. 30331

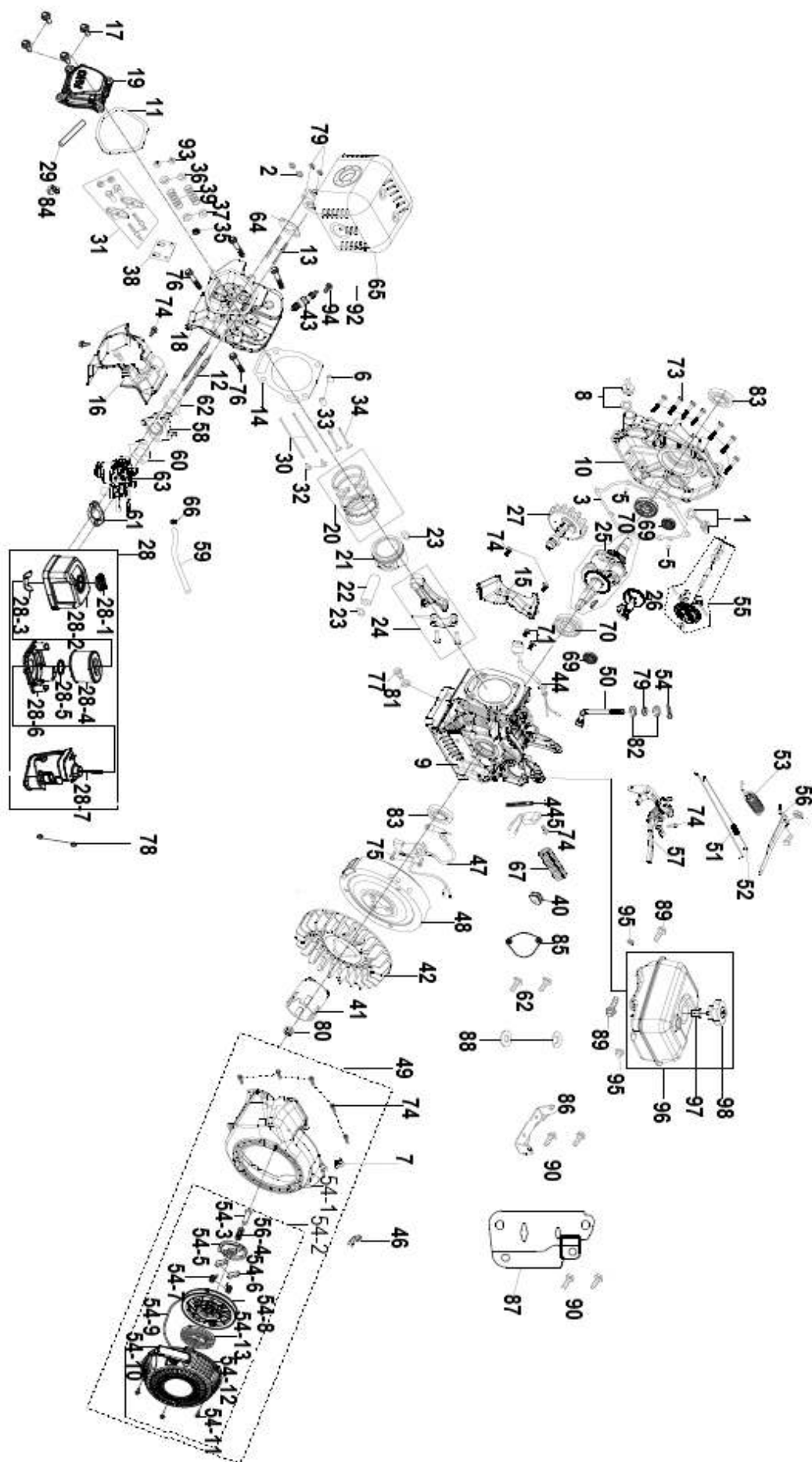
Список запчастей

Взрыв-схема

Тел: +7-495-181-6269
Email: info@a-ipower.ru

Designed & Refined in USA / Custom Manufactured in China
A-iPower, Fontana, CA 92337 USA

Взрыв-схема двигателя

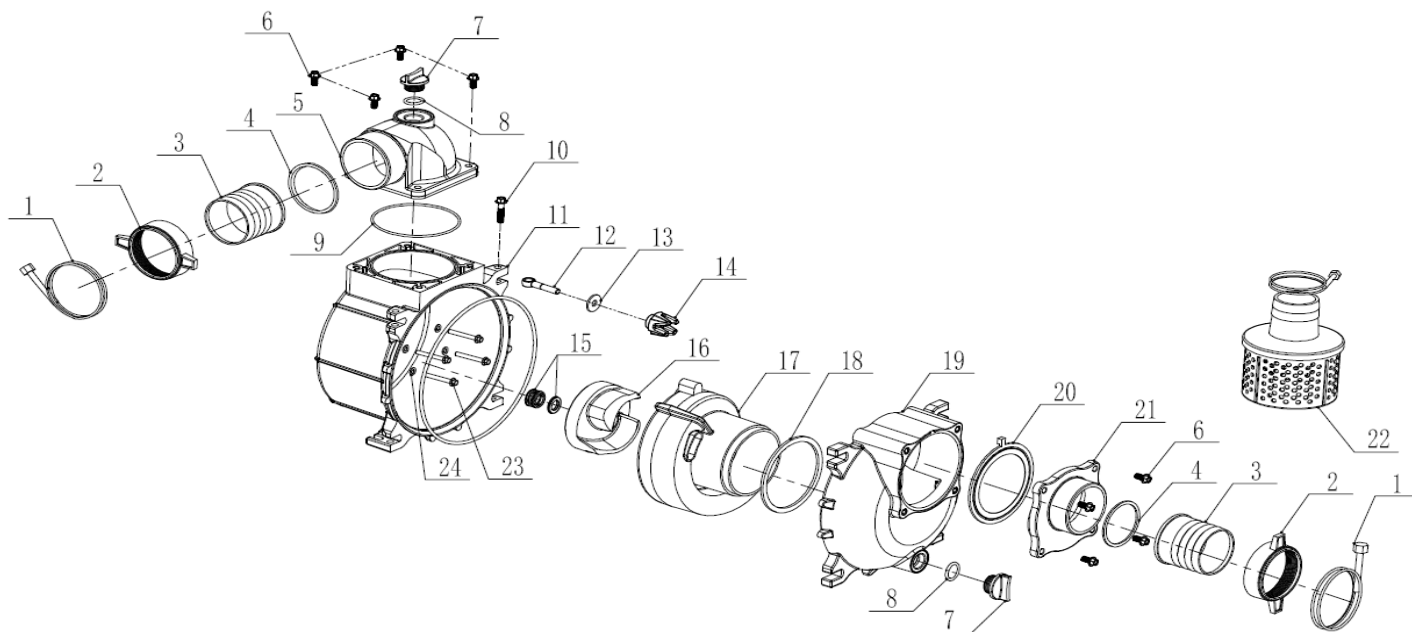


Список запчастей двигателя

№	Код детали	Описание	Кол
1	20026-00005-00	Шуп масляный	1
2	30139-00037-00	Пружинная шайба	2
3	33048-00063-00	Прокладка крышки картера	1
4	34024-00004-00	Зажим	1
5	34006-00001-00	Штифт направляющий	2
6	34006-00007-00	Штифт направляющий	2
7	34024-00009-00	Хомут	1
8	20026-00019-00	Нижний козырек	1
9	34011-00033-00	Воздушный дефлектор головки цилиндра	1
10	33129-00015-00	Блок масляной пробки	1
11	33048-00154-00	Блок-картер	1
12	30110-00022-00	Крышка картера	2
13	30110-00028-00	Прокладка крышки головки цилиндра	2
14	33048-00034-00	Шпилька крепления карбюратора	1
15	34021-00014-00	Шпилька крепления карбюратора	1
16	34021-00062-00	Прокладка головки цилиндра	1
17	30101-00071-00	Болт с шестигранной головкой	4
18	20023-00059-00	Головка блока цилиндра	1
19	20021-00018-00	Крышка головки цилиндра	1
20	20084-00007-00	Комплект поршневых колец	1
21	34004-00014-00	Поршень	1
22	34006-00015-00	Поршневой палец	1
23	30150-00023-00	Стопорное кольцо поршневого пальца	2
24	20008-00008-00	Шатун в сборе	1
25	20011-00045-00	Коленвал	1
26	34033-00001-00	Уравновешивающий вал	1
27	20012-00017-00	Распредвал в сборе	1
28	20025-00062-00	Воздушный фильтр в сборе	1
29	34023-00081-00	Трубка сапуна	1
30	34020-00010-00	Штанга толкателя	2
31	34019-00075-00	Коромысло	2
32	34008-00006-00	Толкатель клапана	2
33	34013-00080-00	Впускной клапан	1
34	34013-00034-00	Выпускной клапан	1
35	34007-00001-00	Сальник	1
36	34016-00005-00	Седло пружины клапана	2
37	34016-00008-00	Седло пружины выпускного клапана	2
38	34017-00008-00	Направляющая толкателя	1
39	34015-00023-00	Пружины клапана	2
40	33036-00044-00	Резиновое крепление	1
41	34022-00028-00	Резиновое крепление	1
42	33155-00042-00	Крыльчатка маховика	1
43	20027-00010-00	Свеча зажигания	1
44	33247-00027-00	Датчик уровня масла	1
45	33246-00002-00	Датчик уровня масла	1
46	31026-00057-00	Выключатель	1
47	20028-00029-00	Катушка зажигания в сборе	1
48	20051-00021-00	Маховик	1
49	20010-00106-45	Ручной стартер в сборе	1
50	34026-00005-01	Рычаг центробежного регулятора	1

№	Код детали	Описание	Кол
51	34026-00008-00	Тяга регулятора оборотов	1
52	34015-00010-00	Пружина тонкой регулировки	1
53	34015-00020-00	Пружина регулятора оборотов	1
54	34006-00017-00	Штифт направляющий	1
55	20013-00004-00	Шестерня центробежного регулятора в	1
56	34025-00007-00	Механизм регулятора оборотов	1
57	20022-00023-00	Механизм регулятора оборотов	1
58	34012-00014-00	Блок подключения карбюратора	1
59	34023-00004-00	Топливная трубка	0,24
60	33048-00078-00	Прокладка карбюратора	1
61	33048-00082-00	Прокладка воздушного фильтра	1
62	33048-00053-00	Прокладка воздухозаборника	1
63	20024-00072-00	Карбюратор в сборе	1
64	33048-00095-00	Прокладка глушителя	1
65	20202-00289-00	Детали глушителя	1
66	34024-00002-00	Хомут	1
67	40052-00021-00	Сильфон	0,06
68	34007-00002-00	Сальник	1
69	30141-00112-00	Подшипник коленвала	2
70	30141-00117-00	Подшипник коленвала	1
71	30101-00342-00	Болт с шестигранной головкой	2
72	30101-00042-00	Болт с шестигранной головкой	1
73	30101-00370-00	Болт с шестигранной головкой	7
74	30101-00070-00	Болт с шестигранной головкой	12
75	30101-00408-00	Болт с шестигранной головкой	2
76	30101-00289-00	Болт с шестигранной головкой	4
77	30101-00514-00	Болт с шестигранной головкой	1
78	30125-00002-00	Шестигранная гайка с фланцем	2
79	30121-00040-00	Шестигранная гайка с фланцем	2
80	30125-00064-00	Шестигранная гайка с фланцем	1
81	30136-00080-00	Алюминиевая шайба	1
82	30136-00095-00	Шайба рычага центробежного регулято	2
83	34007-00012-00	Сальник	2
84	34024-00056-00	Хомут	1
85	34021-00083-00	Лобовое стекло	1
86	20014-00071-00	Кронштейн топливного бака	1
87	20014-00141-00	Кронштейн топливного бака	1
88	34030-00088-00	Амортизатор	2
89	30101-00043-00	Болт с шестигранной головкой	2
90	30101-00529-00	Болт с шестигранной головкой	4
91	34032-00017-00	Втулка	2
92	20014-00089-00	Кронштейн глушителя	1
93	34016-00009-00	Замок клапана	4
94	30101-00400-00	Болт с шестигранной головкой	1
95	30125-00003-00	Болт с шестигранной головкой	2
96	20130-00033-14	Топливный бак	1
97		Фильтр	1
98	20131-00040-00	Крышка топливного бака	1

Взрыв-схема насосной части

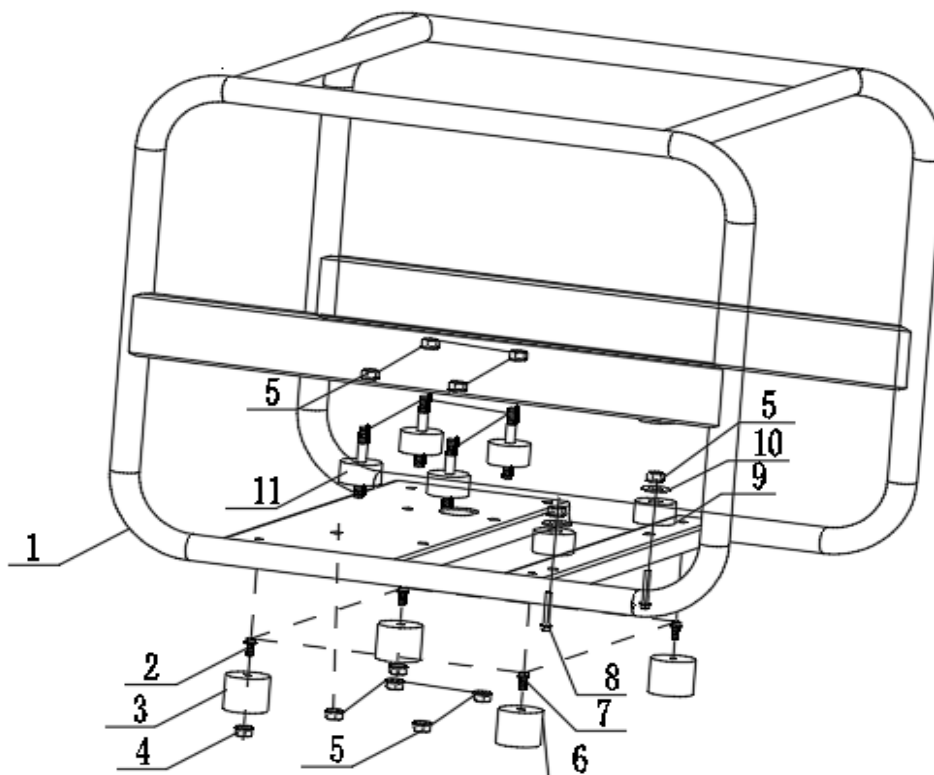


Список запчастей насосной части

№	Код детали	Описание	Кол
1	34024-00044-00	Хомут	3
2	70003-00229-00	Гайка патрубка	2
3	70010-00393-00	Патрубок	2
4	33275-00015-00	Резиновое уплотнение патрубка	2
5	70010-00503-00	Фланец насоса выпускной	1
6	30101-00043-00	Болт с шестигранной головкой	8
7	70010-00238-00	Пробка насоса	2
8	30152-00122-00	Уплотнительное кольцо пробки насоса	2
9	33048-00204-00	Уплотнительное кольцо выпускного фл	1
10	30101-00539-00	Болт с шестигранной головкой	4
11	70010-00498-00	Корпус насоса	1
12	70002-02374-00	Шпилька крепления передней крышки	4
13	30136-00098-01	Плоская шайба	4
14	70009-00493-00	Гайка крепления передней крышки	4
15	70010-02602-00	Механическое уплотнение	1

№	Код детали	Описание	Кол
16	70010-00499-00	Крыльчатка	1
17	70010-02603-00	Улитка	1
18	70010-02604-00	Торцевое уплотнитнение улитки	1
19	70010-01694-00	Передняя крышка насоса	1
20	70010-00933-00	Обратный клапан	1
21	70010-01148-00	Фланец насоса впускной	1
22	34037-00040-00	Фильтр	1
23	30101-00522-00	Болт с шестигранной головкой	4
24	30136-00079-00	Алюминиевая шайба	4

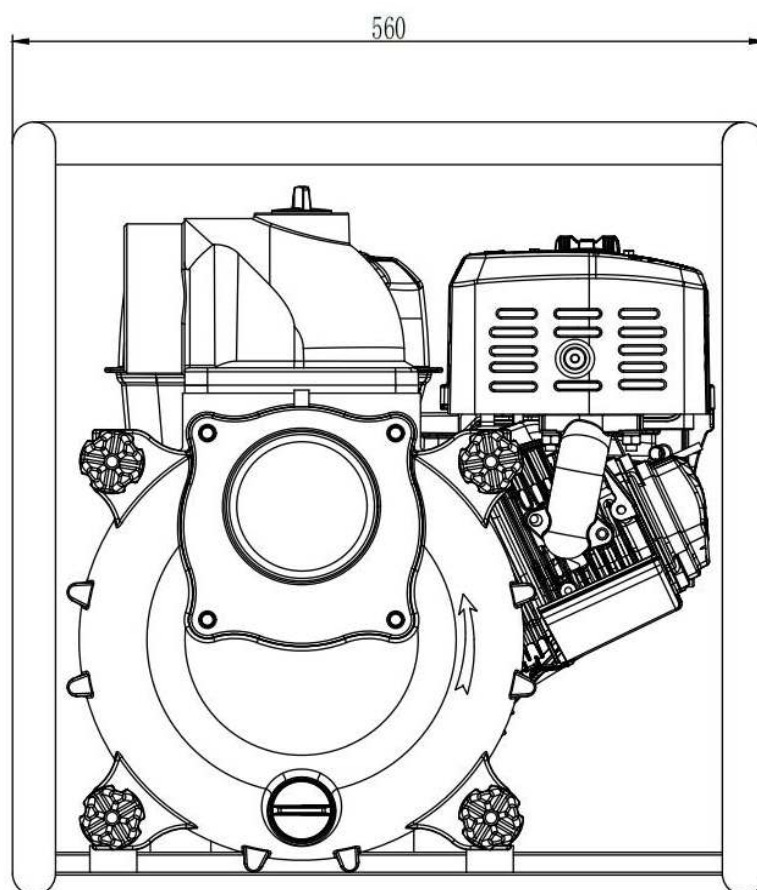
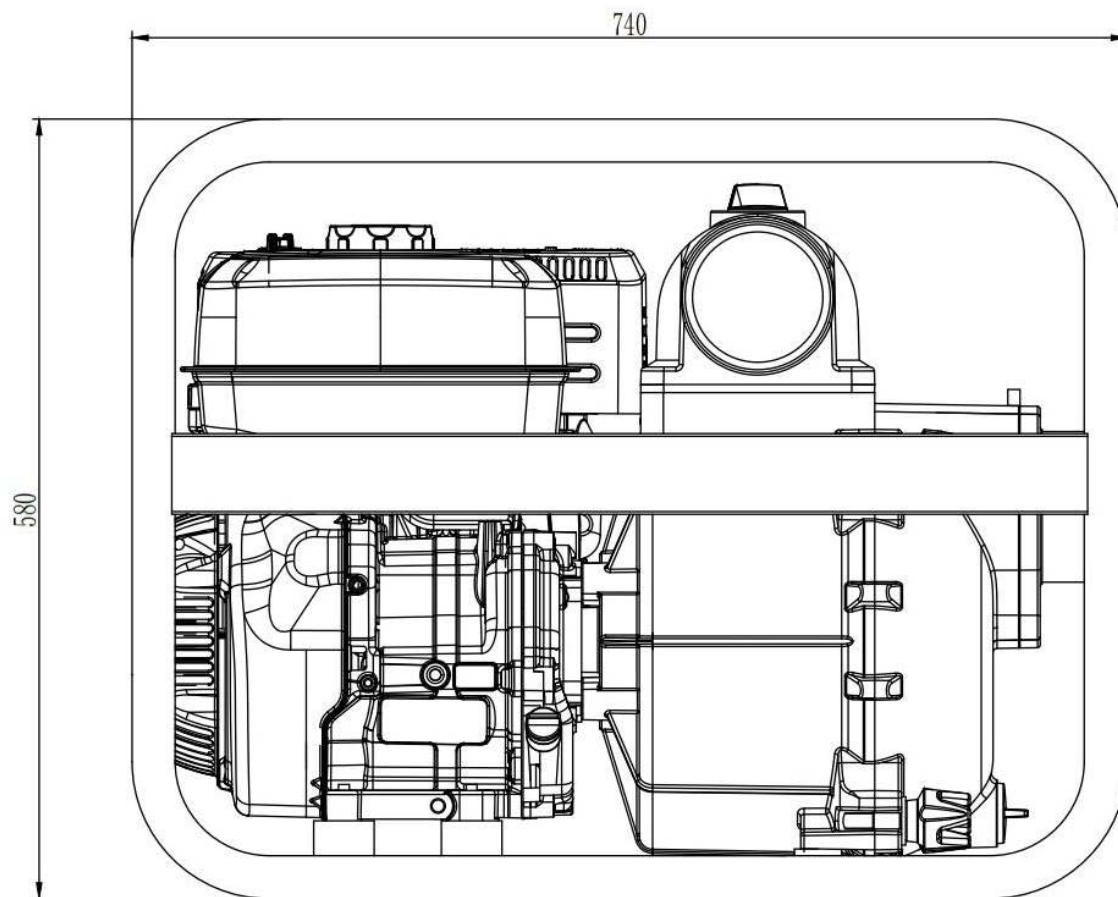
Взрыв-схема сварной рамы



Список запчастей сварной рамы

№	Код детали	Описание	Кол
1	20090-01425-00	Рама	1
2	30101-00414-00	Болт с шестигранной головкой	2
3	34030-00063-00	Резиновая ножка	2
4	30125-00002-00	Шестигранная гайка с фланцем	2
5	30125-00003-00	Шестигранная гайка с фланцем	10
6	34030-00058-00	Резиновая ножка	2
7	30101-00070-00	Болт с шестигранной головкой	2
8	30101-00468-00	Болт с шестигранной головкой	2
9	34030-00094-00	Резиновая ножка	2
10	30136-00178-00	Плоская шайба	2
11	34030-00069-00	Резиновая ножка	4

Габаритные размеры



 **POWER**