



**Operator's Manual**  
**Инструкция по эксплуатации**



**АППАРАТ ПЛАЗМЕННОЙ РЕЗКИ**

**AiCUT40/ 60/ 80/ 100/ 120**



## **ВНИМАНИЕ**

**Прочитайте данное руководство перед эксплуатацией устройства и сохраните его для дальнейшего использования.**

## **ВАЖНО!**

В данном руководстве рассмотрены правила эксплуатации и технического обслуживания инверторных аппаратов плазменной резки A-iPOWER.

Пожалуйста, обратите особое внимание на предупреждающие надписи. Нарушение руководства по эксплуатации может привести к поломке оборудования или травме.

## **ВНИМАНИЕ! ПЕРЕД ИСПОЛЬЗОВАНИЕМ АППАРАТА ПЛАЗМЕННОЙ РЕЗКИ ВНИМАТЕЛЬНО ОЗНАКОМЬТЕСЬ С ДАННЫМ РУКОВОДСТВОМ ПО ЭКСПЛУАТАЦИИ.**

В целях безопасности лица моложе 16 лет, а также лица, не ознакомившиеся с данным руководством, не должны допускаться до работы с аппаратом.

Аппарат плазменной резки не предназначен для использования лицами с ограниченными физическими или умственными способностями или при отсутствии у пользователя опыта и знаний, если он не находится под контролем и не проинструктирован об использовании устройства лицом, ответственным за безопасность.

Запрещается эксплуатировать и обслуживать аппарат, находясь в состоянии сильной усталости, алкогольного, наркотического опьянения или под воздействием сильнодействующих медицинских препаратов.

Люди, пользующиеся кардиостимулятором, не допускаются к работе с аппаратом или в рабочую зону без разрешения врача. Электромагнитное поле, излучаемое во время работы сварочного оборудования, может плохо воздействовать на кардиостимулятор.

Работать аппаратом при снятом кожухе категорически запрещено.

Дети и домашние животные не должны находиться вблизи аппарата во время его работы.

## **НАЗНАЧЕНИЕ**

Инверторные аппараты плазменной резки предназначены для плазменной резки любых токопроводящих материалов: конструкционных сталей, нержавеющей и оцинкованных сталей, алюминия, меди и различных сплавов.

Аппарат для плазменной резки может обеспечить мощную, концентрированную и стабильную электрическую дугу. Температура дуги может подниматься до 10,000 - 15,000°C, образуя мощную плазменную струю. Это означает, что плазменная дуга может быть применена для быстрой резки металла, при этом тепло распространяется на очень малой площади поверхности металла, а энергия дуги используется эффективно. Аппаратом можно получить очень гладкую поверхность реза, что значительно облегчает последующие этапы работы.

## ТЕХНИЧЕСКИЕ ХАРАКТЕРИСТИКИ

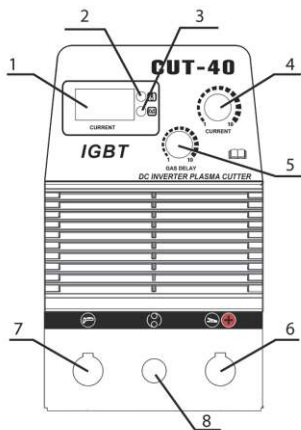
Модель	AiCUT40	AiCUT60	AiCUT80	AiCUT100	AiCUT120
Напряжение питания (В)	AC220 ± 15%	AC380 ± 15%	AC380 ± 15%	AC380 ± 15%	AC380 ± 15%
Напряжение холостого хода (В)	230	270	280	300	310
Диапазон выходного тока (А)	10-40	10-60	20-75	20-100	20-120
Номинальное выходное напряжение (В)	96	104	110	120	128
ПВ (%)	60	60	60	60	60
КПД (%)	85	85	85	85	85
Коэффициент мощности	0,7	0,75	0,75	0,75	0,75
Класс изоляции	Н	Н	Н	Н	Н
Степень защиты	IP21S	IP21S	IP21S	IP21S	IP21S
Рекомендуемое давление компрессора (бар)	3-4	4-5	4-5	4-6	4-6
Толщина реза (мм)	1-10	1-15	1-25	1-40	1-45
Вес(кг)	7	11,3	21	29,2	31,5
Размер(мм)	450 x270 x345	505 x270 x410	585 x375 x500	624 x415 x 530	624 x 415 x 530

## КОМПЛЕКТНОСТЬ



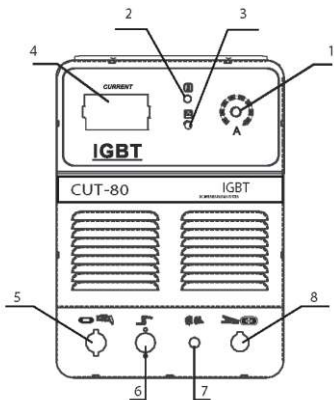
1. Сварочный аппарат – 1 шт.
2. Плазменный резак - 1шт
3. Провод с зажимом «земля» – 1 шт.
4. Руководство по эксплуатации – 1 шт.

## AiCUT40 / 60



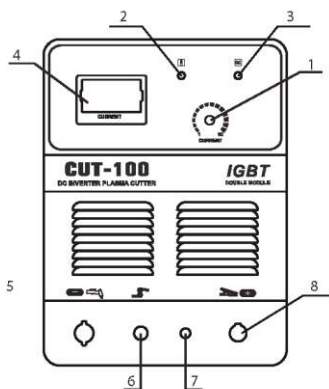
1	Цифровой дисплей
2	Индикатор перегрева
3	Индикатор перегрузки
4	Ручка регулировки тока
5	Ручка регулировки продува
6	Разъем "+"
7	Разъем подключения плазматрона
8	Разъем управления

## AiCUT80



1	Ручка регулировки тока
2	Индикатор перегрева
3	Индикатор перегрузки
4	Цифровой дисплей
5	Разъем подключения плазматрона
6	Разъем управления
7	Разъем контроля пилотной дуги
8	Разъем "+"

## AiCUT100 / 120



1	Ручка регулировки тока
2	Индикатор перегрева
3	Индикатор перегрузки
4	Цифровой дисплей
5	Разъем подключения плазматрона
6	Разъем управления
7	Разъем контроля пилотной дуги
8	Разъем "+"

## ТРЕБОВАНИЯ БЕЗОПАСНОСТИ

- Не используйте сварочный аппарат в каких-либо иных целях, кроме указанных в настоящем руководстве.
- Не допускайте использования сварочного аппарата несовершеннолетними лицами или лицами, не имеющими соответствующей квалификации.
- В случае передачи сварочного аппарата другим лицам, подробно расскажите о правилах его эксплуатации и передайте им настоящее руководство.
- Избегайте присутствия детей, животных и посторонних лиц вблизи места работы со сварочным аппаратом.
- Нельзя погружать сварочный аппарат в воду и другие жидкости, а также нельзя подвергать воздействию дождя и других атмосферных осадков.
- Запрещено работать сварочным аппаратом вблизи легковоспламеняющихся жидкостей или газов. Запрещена сварка газовых баллонов и емкостей, содержащих легковоспламеняющиеся жидкости или их пары, а также емкостей, находящихся под давлением.
- Настоятельно не рекомендуется производить сварку материалов, очищенных хлорсодержащими растворителями.
- Не рекомендуется использовать поврежденные или дефектные электроды.
- Убедитесь в том, что параметры в сети соответствуют параметрам, указанным в настоящем руководстве.
- Перед работой проверьте целостность кабелей и сварочного аппарата, нормальное функционирование регулятора силы тока и выключателя без нагрузки.
- Перед подключением к питающей сети необходимо убедиться, что выключатель находится в положении «выключено».
- Прежде чем включить аппарат, убедитесь, что электрод правильно установлен и зафиксирован в зажиме, что свариваемая/разрезаемая поверхность надежно зафиксирована, что штекеры кабелей установлены и зафиксированы в разъемах «-» и «+» в соответствии с их функциональным назначением.
- Перед началом работ удалите все легковоспламеняющиеся материалы из рабочей зоны.
- Во время работы рекомендуется надевать одежду, подходящую для работы со сварочным аппаратом (специальный брезентовый костюм, перчатки, обеспечивающие безопасность при разбрызгивании расплавленного металла). Также необходимо использовать маску для защиты глаз.

### **ВНИМАНИЕ!**

**Избегайте контакта незащищенных частей тела со сварочным электродом в процессе работы и сразу после отключения аппарата: существует опасность получения ожога.**

Во время работы необходимо следить, чтобы кабели не попали на поверхность, свариваемую или разрезаемую сварочным аппаратом, и не контактировали с посторонними предметами и поверхностями, которые могут их повредить.

Следите за тем, чтобы ничего, кроме свариваемой или разрезаемой поверхности или детали, не контактировало с электродом, когда подключено питание.

Во время работы крепко держите электрододержатель. Электрод не должен выпадать из держателя.

## **ВНИМАНИЕ!**

**Старайтесь избегать контакта незащищенных частей тела со сварочным контуром, во избежание поражения электрическим током.**

При повреждении шнура питания во избежание опасности его должен заменить изготовитель или аналогичное квалифицированное лицо. Замена шнура питания осуществляется в сервисном центре.

Внимание, скопление сварочного дыма может быть опасно для Вашего здоровья. При работе в закрытых помещениях убедитесь, что циркуляция воздуха позволяет сварочному дыму выветриваться (наличие вытяжки, кондиционирование).

При отключении прибора от питающей сети необходимо держаться за штекер.

Аппарат необходимо отключать от питающей сети сразу после его использования, перед проведением технического или сервисного обслуживания, а также перед установкой/извлечением кабелей.

## **ВНИМАНИЕ!**

### **Обеспечение пожарной безопасности**

В непосредственной близости к месту сварочных и резочных работ должны быть доступны средства пожаротушения (огнетушитель, вода, песок и пр.). Лицо, работающее со аппаратом плазменной резки, обязано знать, как пользоваться средствами пожаротушения. Все огнеопасные и взрывоопасные материалы должны быть удалены на расстояние не менее 10 м от места проведения сварочных работ.

Запрещается проводить сварочные и резочные работы в помещении с большой концентрацией пыли, огнеопасного газа или испарений горючих жидкостей в атмосфере. После завершения сварочных и резочных работ убедитесь, что свариваемое или разрезаемое изделие достаточно остыло, прежде чем касаться его руками или перемещать в зону нахождения горючих и взрывоопасных материалов.



## ПОДГОТОВКА К РАБОТЕ

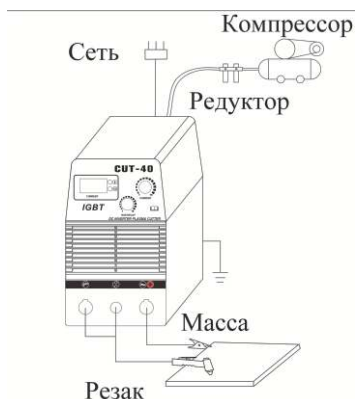
1. Прежде чем подключить аппарат к питающей сети, убедитесь, что параметры сети отвечают требованиям, указанным в настоящем руководстве и на сварочном аппарате.
2. Перед подключением убедитесь, что электросеть является однофазной с заземляющей нейтралью.
3. Проверьте целостность аппарата и шнура питания.
4. При использовании удлинителя убедитесь, что удлинитель рассчитан на мощность аппарата.
5. Перед установкой/эксплуатацией аппарата плазменной резки необходимо оценить возможные электромагнитные проблемы в окружающем пространстве. Следует убедиться, что проведение сварочных и резочных работ не создает помехи следующим устройствам и проводам:
  - а) шнуры питания, кабели и провода управления, телефонные и охранные кабели, проходящие сверху, снизу и в непосредственной близости с аппаратом;
  - б) радио и телевизионные приемники и передатчики;
  - в) компьютеры и другую оргтехнику;
  - г) оборудование, отвечающее за безопасность производственных объектов;
  - д) устройства, связанные со здоровьем окружающих людей (электронные стимуляторы сердца, слуховые аппараты и пр.);
  - е) электронные контрольно-измерительные приборы и т.д.

## ВНИМАНИЕ!

**Лицам, использующим жизнеобеспечивающие электронные приборы (электронный стимулятор сердца и пр.), настоятельно рекомендуется проконсультироваться со своим лечащим врачом, перед тем как проводить сварочные и резочные работы или находиться в непосредственной близости от них.**

## ПОДКЛЮЧЕНИЕ И ЭКСПЛУАТАЦИЯ

1. Аппараты плазменной резки A-iPower имеют функцию компенсации входного напряжения. Аппарат может работать при отклонении входного напряжения в пределах 15% от номинального напряжения. При использовании длинного кабеля для уменьшения падения напряжения рекомендуется выбирать кабель большего сечения; если соединительный кабель слишком длинный, это может иметь большее влияние на характеристики зажигания дуги резака и другие характеристики системы, например, характеристики зажигания высокочастотной дуги ослабевают или система не может нормально работать. Поэтому мы рекомендуем использовать рекомендуемую длину конфигурации.
2. Убедитесь, что вентиляционное отверстие не закрыто и не заблокировано, чтобы избежать отказа системы охлаждения. Корпус должен быть надежно заземлен с помощью проводника с токопроводящей площадью поперечного сечения не менее 6 мм<sup>2</sup> путем подсоединения провода от задней части сварочного аппарата к заземляющему устройству или путем использования заземленной розетки. Для обеспечения безопасности можно одновременно использовать оба метода.
3. Подключите источник сжатого воздуха ко входу на задней панели и закрепите соединение хомутами либо иным способом, позволяющим избежать утечки воздуха. Убедитесь, что источник воздуха может обеспечивать соответствующее давление и достаточный поток сухого воздуха. Если ваш существующий источник сжатого воздуха не соответствует вышеуказанным требованиям, вам следует рассмотреть возможность использования отдельного компрессора и фильтра-редуктора для обеспечения нормальной работы аппарата.
4. Подключите силовой кабель плазменной горелки к разъему аппарата на передней панели. Убедитесь в плотной фиксации соединения. Подключите разъем управления горелки к соответствующему разъему на передней панели аппарата.
5. Вставьте соединительный разъем кабеля массы в плюсовой контакт и поверните его по часовой стрелке.
6. Подсоедините аппарат к электросети с требуемыми параметрами. Проверьте надежность соединения сетевого кабеля. Подключайте аппарат только к сети 230В. Обеспечьте защиту розетки автоматическим выключателем или плавким предохранителем с соответствующим током срабатывания.



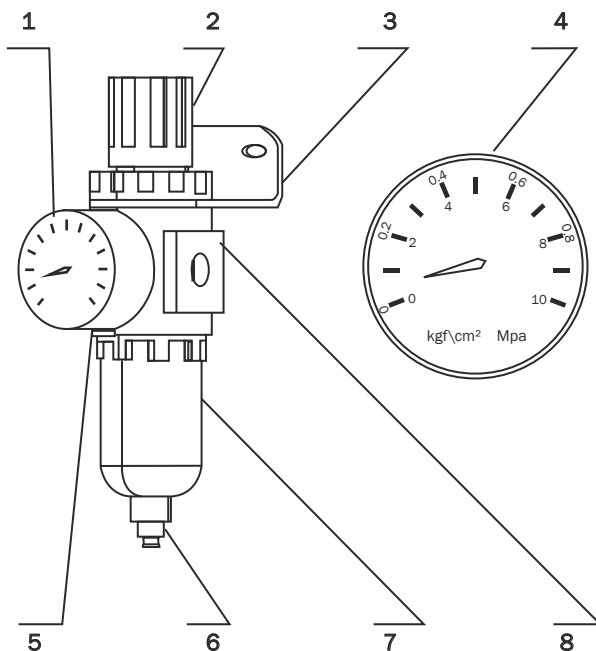
## Подключение воздушного фильтра-регулятора

Фильтр-регулятор предназначен для удаления влаги и масляных паров из сжатого воздуха. Является промежуточным звеном между компрессором и источником плазменно-дуговой резки. Крепится специальным кронштейном на заднюю панель источника. Попадание влаги в плазматрон ведёт к повышенному его износу и расходных деталей плазматрона.

1. С помощью армированного газового шланга соедините аппарат и источник сжатого воздуха, проверьте плотность соединения во избежание утечки воздуха. В аппарат должен поступать сухой и очищенный воздух с соответствующим давлением и силой потока.

2. Откройте воздушный клапан фильтра-регулятора, подняв колпачок регулятора вверх, установите нужный показатель (манометр показывает значение в кгс/см<sup>2</sup> или МПа). Отрегулируйте давление воздуха. Верните регулятор в исходное положение нажав колпачок вниз.

3. Регулярно проверяйте наличие конденсата влаги в колбе фильтра. Отключите аппарат от сети перед удалением конденсата. Для того, чтобы слить конденсат, откройте клапан внизу колбы, потянув металлический штуцер колбы вниз. Во избежание попадания влаги внутрь аппарата, во время удаления конденсата, рекомендуем установить на штуцер небольшой отрезок шланга.



- |                                |                                   |
|--------------------------------|-----------------------------------|
| 1. Манометр                    | 5. Входной разъем (к компрессору) |
| 2. Регулятор давления          | 6. Сливной клапан                 |
| 3. Кронштейн                   | 7. Колба фильтра                  |
| 4. Манометр / давление воздуха | 8. Выходной разъем (к аппарату)   |

## Эксплуатация

1. Подсоедините сетевой кабель аппарата к электросети с требуемыми параметрами.
2. Нажмите на кнопку ВЫКЛ/ВКЛ, загорится индикатор сети.
3. Выставьте на манометре необходимое давление.
4. Поднесите сопло плазмотрона к заготовке, держите клавишу управления плазмотроном нажатой до момента возбуждения рабочей (режущей) дуги, установите расстояние между плазмотроном и заготовкой равное 2-3 мм и приступайте к резке.
5. Постепенно снижайте скорость в конечной стадии резки. Затем отпустите кнопку управления плазмотрона для окончания работы.
6. Для того, чтобы полностью разрядить конденсатор, необходимо подождать по меньшей мере 5 минут после отключения аппарата от сети. После завершения работ сначала выключите аппарат, а затем распределительный щит.

**ВНИМАНИЕ!** Не превышайте установленные технические параметры аппарата. Прекратите работу при перегрузке аппарата. Если в процессе резки загорится индикатор перегрузки, отпустите кнопку на горелке и подождите до тех пор, пока индикатор не погаснет. Не выключайте аппарат из сети, вентилятор должен продолжать работать и охлаждать аппарат. Затем опять нажмите на кнопку для продолжения работ.

### ПРИМЕЧАНИЕ.

Если при начале резки нет поджига дуги, необходимо проверить состояние сопла и электрода плазмотрона, предварительно отключив аппарат от сетевого напряжения. Проверьте давление сжатого воздуха, проверьте включена ли подача газа, открыт ли газовый регулятор.

Выполняйте резку с равномерной скоростью, в соответствии с требованиями по качеству резки и толщиной обрабатываемого материала.

Если на сопле есть капли расплавленного металла, то эффективность охлаждения снижается. Вовремя очищайте сопло от брызг металла.

Внимание! Возникновение повреждений как плазмотрона, так и заготовки неизбежно при их соприкосновении.

### Замена сопла и электрода

После длительного использования, поверхности электрода и сопла сильно корродируют. Пожалуйста замените электрод и сопло. При установке защитного сопла, загорается индикатор перегруза.

Электрод и сопло подлежат замене в следующих случаях:

- износ тугоплавкой вставки электрода на 1,5 мм и более;
- деформация сопла;
- снижение скорости резки;
- трудности при возбуждении дуги;
- неровный рез.

Электрод и сопло следует заменять одновременно!

## **ТЕХНИЧЕСКОЕ ОБСЛУЖИВАНИЕ**

### **Условия эксплуатации**

- Аппарат следует использовать в помещении с относительной влажностью воздуха не более 90%.
- Температура окружающей среды в пределах от -10 до 40 градусов Цельсия. Избегайте попадания на аппарат прямых солнечных лучей и воды.
- Не используйте аппарат в пыльном помещении и среде агрессивных газов.
- Не проводите работы на сквозняке

### **Повседневное обслуживание**

В наших аппаратах присутствует функция защиты от перегрузки, перегрева и повышенного напряжения питания. В случае если напряжение на входе, ток на выходе или температура силового модуля превышает допустимые нормы, аппарат автоматически отключается.

#### **1) Рабочее пространство должно хорошо проветриваться !**

Наши аппараты – высокомошные установки, которым требуется специальное охлаждения, так как естественное проветривание не является достаточным. Поэтому аппарат снабжен вентилятором. Перед началом работ убедитесь, что вентиляционное отверстие не заблокировано, а расстояние от аппарата до предметов в рабочем пространстве не менее 0.3 метра.

#### **2) Не перегружайте аппарат !**

Пользователь должен помнить о соблюдении максимального тока нагрузки (относительно коэффициента полезной нагрузки). Максимальный ток не должен превышать норму ПН, перегрузка аппарата может привести к его поломке.

#### **3) Не допускайте перенапряжения !**

Допустимые показатели напряжения можно найти в основных технических параметрах. Механизм автоматической защиты от перепадов сети обеспечит поддержание напряжения на нужном уровне. Если напряжение превышает норму, это может привести к поломке деталей аппарата.

4) Если время работы превышает номинальный рабочий цикл, аппарат автоматически выключается. Если аппарат перегревается, температурный индикатор поз.6 загорается красным. В такой ситуации не выключайте аппарат из розетки, дайте вентилятору охладить аппарат. Когда температура понизится, температурный индикатор погаснет, можно снова будет продолжить работу.

## **ХРАНЕНИЕ**

Аппарат следует хранить в сухом вентилируемом помещении, при температуре от  $-10^{\circ}\text{C}$  до  $+40^{\circ}\text{C}$ . Относительная влажность воздуха не более 90% при температуре  $+20^{\circ}\text{C}$ , в месте, недоступном для детей. Не допускается наличие в воздухе паров кислот, щелочей и других агрессивных жидкостей. Срок хранения не ограничен.

## **ТРАНСПОРТИРОВКА**

Аппарат плазменной резки может транспортироваться всеми видами закрытого транспорта в соответствии с правилами перевозок, действующими для каждого вида транспорта.

Условия транспортирования при воздействии климатических факторов:

- температура окружающего воздуха от  $-10^{\circ}\text{C}$  до  $+40^{\circ}\text{C}$ ;
- относительная влажность воздуха до 90 % при температуре  $+20^{\circ}\text{C}$ .

Во время транспортирования и погрузочно-разгрузочных работ упаковка с аппаратом не должна подвергаться резким ударам и воздействию атмосферных осадков.

Размещение и крепление транспортировочной тары с упакованным аппаратом в транспортных средствах должны обеспечивать устойчивое положение и отсутствие возможности перемещения при перевозке.

## **ГАРАНТИЙНЫЕ ОБЯЗАТЕЛЬСТВА**

На изделие распространяется гарантия производителя. Период гарантийного обслуживания указан в гарантийном талоне и исчисляется с момента продажи. Гарантия относится к дефектам в материалах и узлах и не распространяется на компоненты, подверженные естественному износу, и работы по техническому обслуживанию.

Гарантийному ремонту подлежат только очищенные от пыли и грязи устройства в заводской упаковке, полностью укомплектованные, имеющие инструкцию по эксплуатации, гарантийный талон с указанием даты продажи, при наличии штампа магазина, заводского номера и оригиналов товарного и кассового чеков, выданных продавцом.

## **СРОК СЛУЖБЫ**

Средний срок службы изделия при условии соблюдения потребителем правил эксплуатации составляет 5 лет.

## **РЕАЛИЗАЦИЯ И УТИЛИЗАЦИЯ**

Реализация оборудования осуществляется через торговые точки и магазины согласно законодательству РФ. Утилизация оборудования осуществляется в соответствии с требованиями и нормами России и стран – участников Таможенного союза.

Продукция соответствует требованиям ТР ТС 004/2011

Адрес и контактный телефон уполномоченной организации – импортера:

ООО «АЙВОЛЬТ», 117628, г. Москва, ул.Куликовская, д.12, оф.622

тел.: +7 (495) 181-62-69



## ГАРАНТИЙНЫЙ ТАЛОН СРОК ГАРАНТИИ 2 ГОДА

### ИЗДЕЛИЕ

Наименование изделия : \_\_\_\_\_

Модель : \_\_\_\_\_

Серийный номер: \_\_\_\_\_

### ПРОДАВЕЦ

Наименование компании : \_\_\_\_\_

Адрес продавца : \_\_\_\_\_

Дата продажи : \_\_\_\_/\_\_\_\_/20\_\_ г.

Отпуск произвел : \_\_\_\_\_

Подпись продавца : \_\_\_\_\_

печать  
продавца

### ПОКУПАТЕЛЬ

Изделие проверил , претензий по внешнему виду и комплектации не имею

Фамилия И. О. покупателя : \_\_\_\_\_

Подпись покупателя : \_\_\_\_\_

### ОТМЕТКИ СЕРВИСНОГО ЦЕНТРА :

1. № квитанции	2. № квитанции	3. № квитанции	4. № квитанции
Дата приемки	Дата приемки	Дата приемки	Дата приемки
Дата выдачи	Дата выдачи	Дата выдачи	Дата выдачи

