



**AI415**

**ИНВЕРТОРНЫЙ  
СВАРОЧНЫЙ АППАРАТ**

**АРТ. 61415**

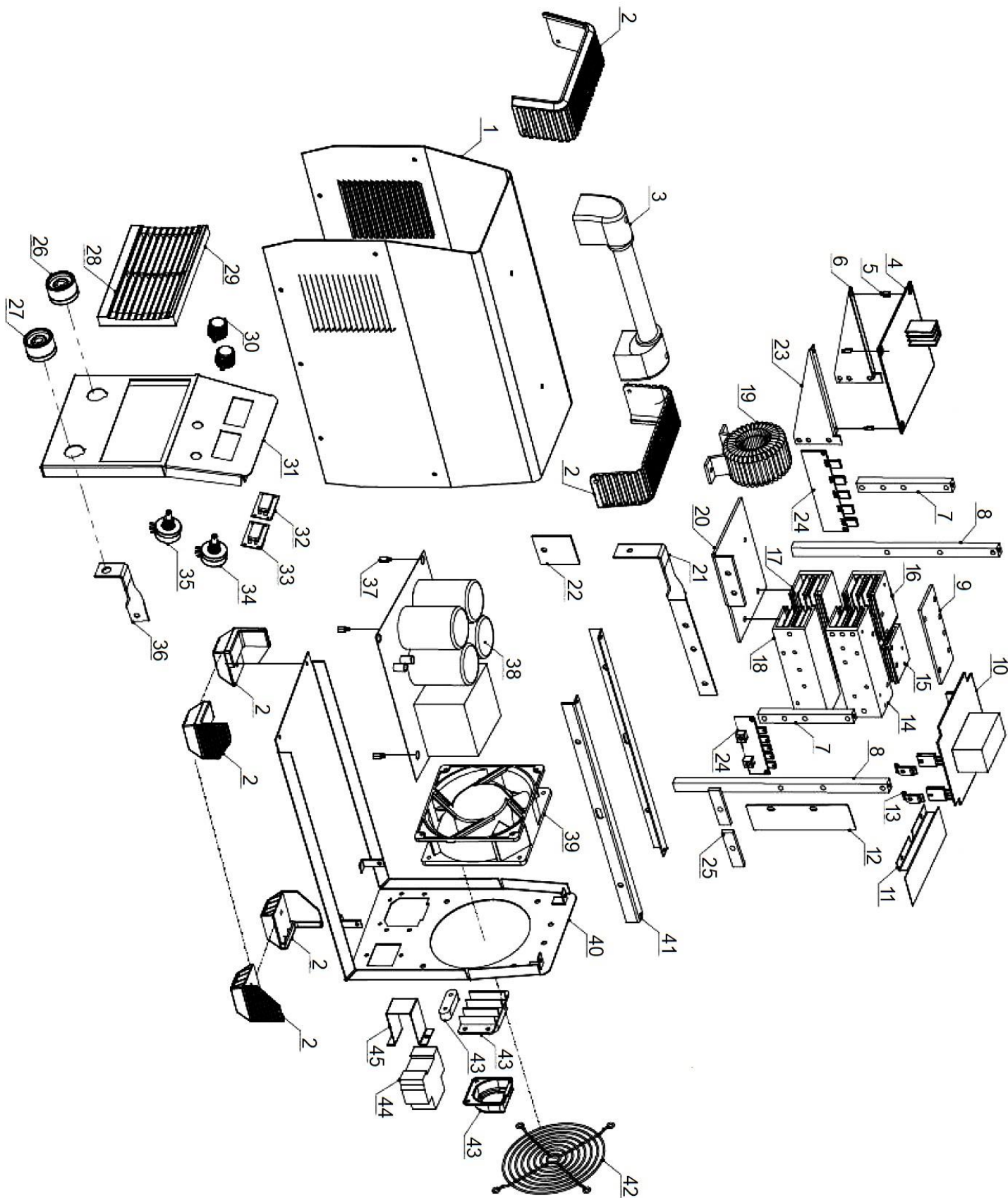
**Список запчастей**

**Взрыв-схема**

Тел: +7-495-181-6269  
Email: [info@a-ipower.ru](mailto:info@a-ipower.ru)

Designed & Refined in USA / Custom Manufactured in China  
A-iPower, Fontana, CA 92337 USA

### Взрыв-схема

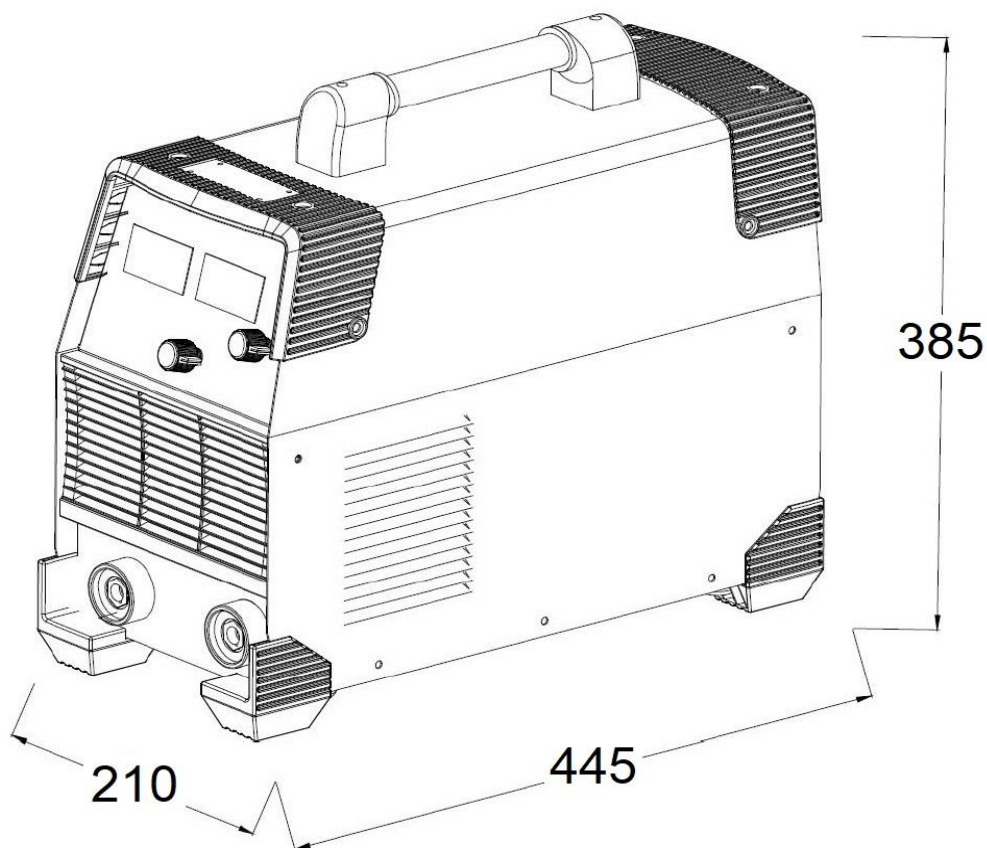


## Список запчастей

№	Код детали	Описание	Кол
1	20129-00013-05	Корпус	1
2	34030-00186-00	Коплект накладок	1
3	20135-00305-00	Ручка	1
4	20137-00167-00	Плата управления	1
5	33624-00091-00	Проставка	4
6	20014-00275-00	Кронштейн	1
7	33624-00072-00	Стойка	1
8	33624-00073-00	Стойка	2
9	31022-00080-00	Изоляция	1
10	20137-00118-00	Плата верхняя	1
11	34021-00189-00	Дефлектор	1
12	34021-00191-00	Дефлектор	2
13	33292-00024-00	Соединитель	4
14	31022-00118-00	Радиатор (Е)	1
15	31022-00115-00	Радиатор (В)	1
16	31022-00114-00	Радиатор (А)	1
17	31022-00116-00	Радиатор (С)	1
18	31022-00117-00	Радиатор (D)	1
19	31013-00050-00	Трансформатор	1
20	40023-00027-00	Плита трансформатора	1
21	33340-00058-00	Соединительная шина	1
22	20137-00298-00	Пластина	1
23	20014-00276-00	Кронштейн	1

№	Код детали	Описание	Кол
24	20137-00138-00	Плата средняя	2
25	33292-00023-00	Соединитель	4
26	31034-00117-00	Сварочный разъем	1
27	31034-00117-01	Сварочный разъем	1
28	32065-00278-00	Логотип	1
29	33013-00254-00	Решетка	1
30	31026-00212-00	Регулятор	2
31	33369-00158-00	Передняя панель	1
32	70005-00237-00	Цифровой дисплей	1
33	70005-00237-00	Цифровой дисплей	1
34	70006-00205-00	Потенциометр	1
35	70006-00206-00	Потенциометр	1
36	33340-00059-00	Соединительная шина	1
37	70002-02590-00	Шпилька	4
38	20137-00262-00	Плата нижняя	1
39	70006-00207-00	Вентилятор	1
40	33013-00257-00	Основная плата	1
41	34040-00115-00	Переключатель	2
42	70006-00207-00	Вентилятор	1
43	33279-00191-00	Клеммная коробка	1
44	31026-00274-00	Переключатель	1
45	20014-00273-00	Кронштейн	1

## Габаритные размеры



 <sup>®</sup> **POWER**