



**AI250**

**ИНВЕРТОРНЫЙ  
СВАРОЧНЫЙ АППАРАТ**

**АРТ. 61250**

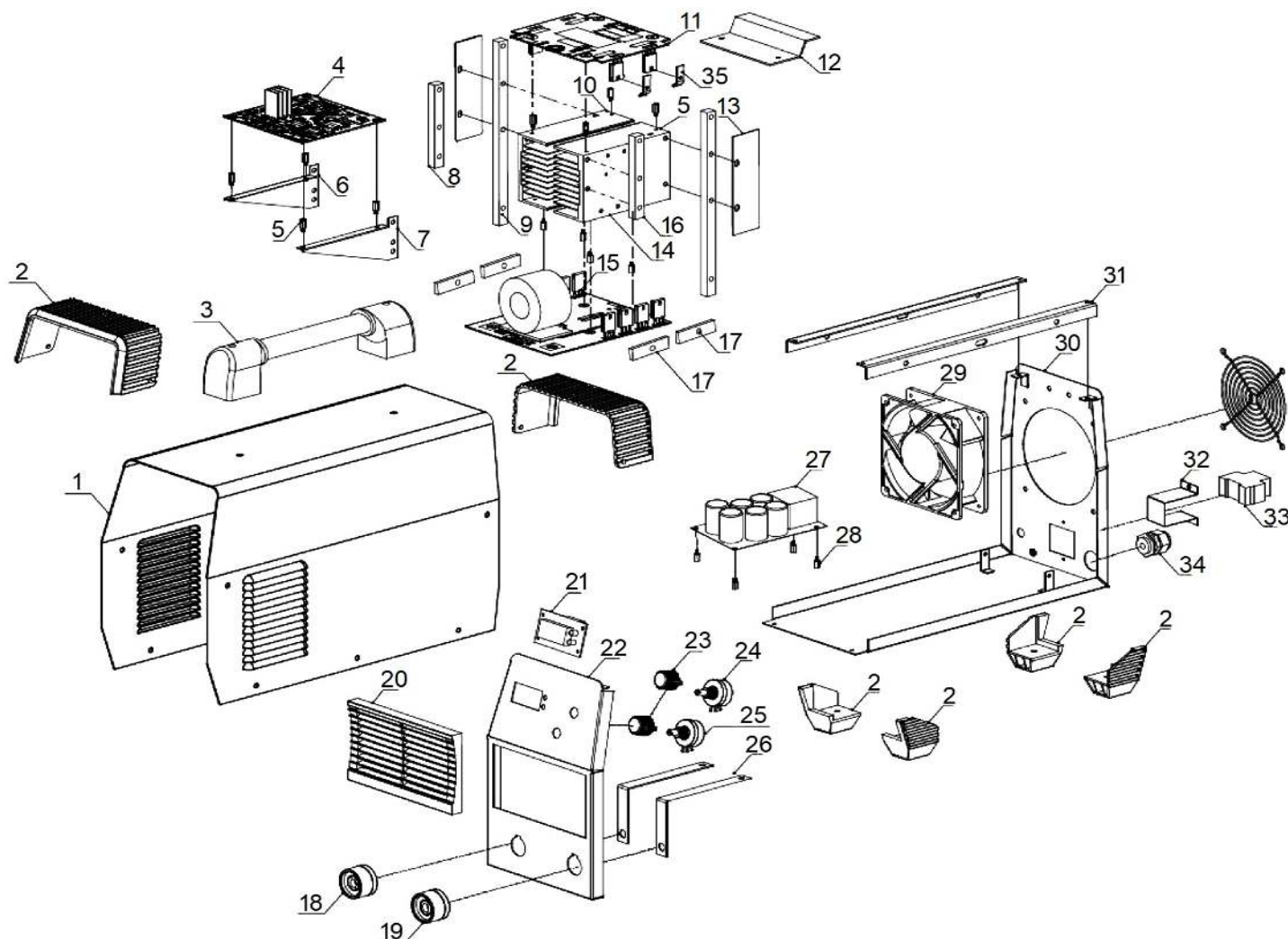
**Список запчастей**

**Взрыв-схема**

Тел: +7-495-181-6269  
Email: [info@a-ipower.ru](mailto:info@a-ipower.ru)

Designed & Refined in USA / Custom Manufactured in China  
A-iPower, Fontana, CA 92337 USA

## Взрыв-схема

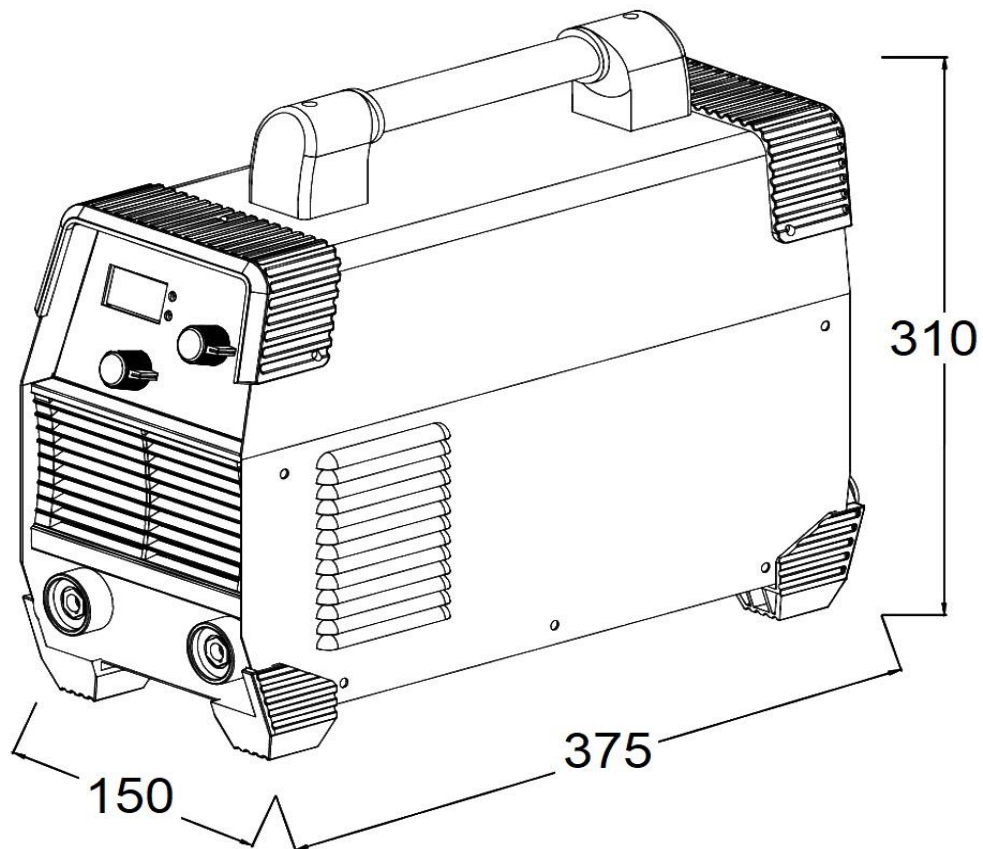


## Список запчастей

№	Код детали	Описание	Кол
1	20129-00049-00	Корпус	1
2	34030-00185-00	Коплект резин. накладок	1
3	20135-00305-00	Ручка	1
4	20137-00171-00	Плата управления	1
5	33624-00091-00	Проставка	4
6	20014-00275-00	Кронштейн	1
7	20014-00276-00	Кронштейн	1
8	33624-00072-00	Стойка	1
9	33624-00073-00	Стойка	2
10	31022-00091-00	Радиатор	1
11	20137-00263-00	Плава верхняя	1
12	34021-00181-00	Дефлектор	1
13	34021-00182-00	Дефлектор	2
14	31022-00091-00	Радиатор	1
15	20137-00185-00	Плата средняя	1
16	33624-00072-00	Стойка	1
17	33292-00023-00	Соединитель	4
18	31034-00117-00	Сварочный разъем	1

№	Код детали	Описание	Кол
19	31034-00117-01	Сварочный разъем	1
20	33013-00253-00	Решетка	1
21	70005-00237-00	Цифровой дисплей	1
22	33369-00156-02	Передняя панель	1
23	31026-00212-00	Регулятор	2
24	70006-00205-00	Потенциометр	1
25	70006-00206-00	Потенциометр	1
26	33340-00061-00	Соединительная шина	2
27	20137-00147-00	Плата нижняя	1
28	70002-02588-00	Шпилька	4
29	70006-00207-00	Вентилятор	1
30	33013-00237-02	Основная плата	1
31	34040-00114-00	Переключатель	2
32	20014-00274-00	Кронштейн	1
33	31026-00203-00	Выключатель	1
34	70002-02595-00	Втулка кабеля питания	1
35	33292-00024-00	Соединитель	4

### Габаритные размеры



 <sup>®</sup> **POWER**